

Distinte di taglio

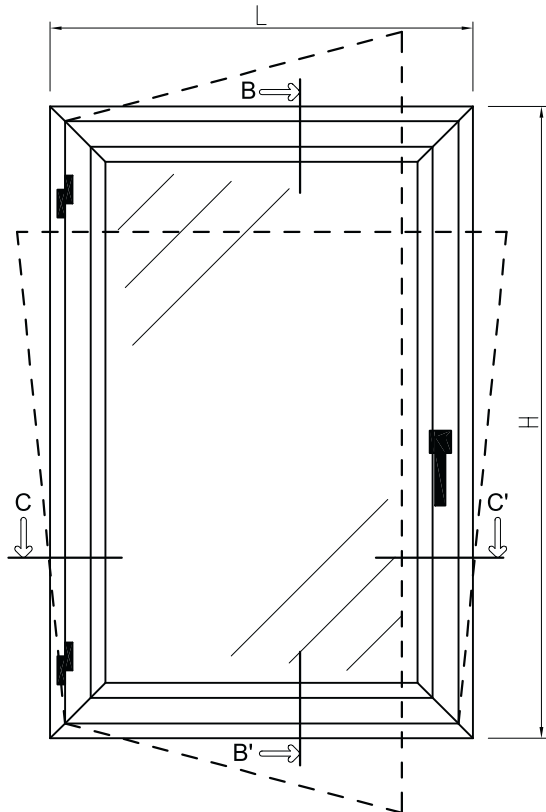
「**terre** 450」

*Cutting sizes*



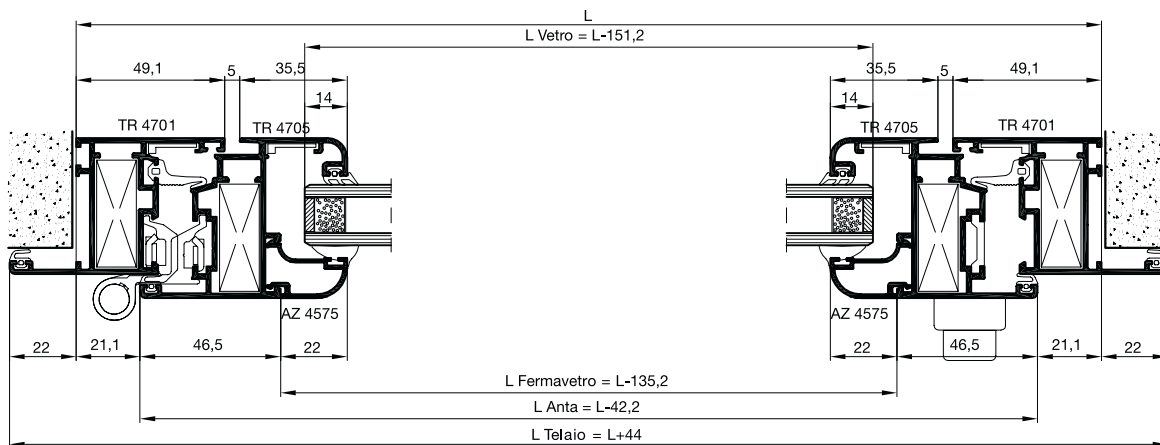
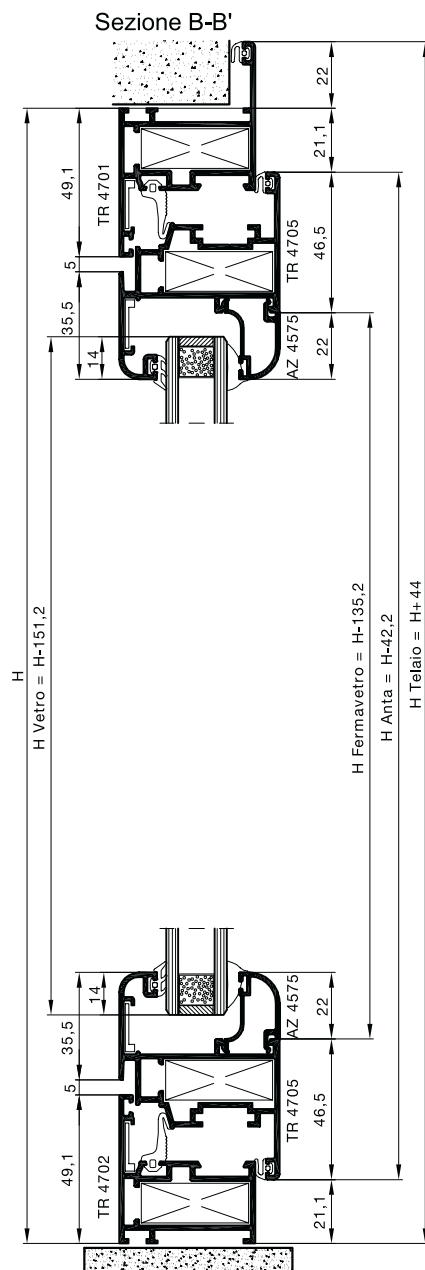
terre 450

Distinte di taglio Cutting sizes



CALCOLO PESO PROFILI		TOTALE KG
Profili Orizz.	Kg/ml $4,3 \times L$	
Profili Vert.	Kg/ml $4,4 \times H$	
TOTALE		

DISTINTA TAGLIO VETRI			
Posizione	l	h	Q.tà
	L - 151,2	H - 151,2	1





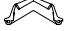


Sezione C-C'

**DISTINTA TAGLIO PROFILI**

Nr. Pezzi	CODICI	DESCRIZIONE	TAGLIO
2	TR 4701	MONTANTE TELAIO	 H+44
1	TR 4701	TRAVERSO SUP. TELAIO	 L+44
1	TR 4702	TRAVERSO INF. TELAIO	 L
2	TR 4705	MONTANTE ANTA	 H-42,2
2	TR 4705	TRAVERSO ANTA	 L-42,2
2	AZ 4575	FERMAVETRO MONT.	 H-135,2
2	AZ 4575	FERMAVETRO TRAV.	 L-135,2
1	AZ 2035	ASTINA DI COLLEG.	

**GUARNIZIONI**

ART.	DESCRIZIONE	N° P.zzi
 Rg 308	G. INTERNA VETRO	2L + 2H
 Rg 351	G. ESTERNA VETRO	2L + 2H
 Rg 362	G. CENTRALE DI TENUTA	2L + 2H
 Rg 402	G. BATTUTA INTERNA E A MURO	3L + 4H
 Rg 363	ANGOLO VULCANIZZATO	4

**ACCESSORI**

ART.	DESCRIZIONE	N° P.zzi
Ra 1704	SQUADRETTA DI ALLINEAMENTO ANTE	8
Ra 1048	SQUADRETTA	8
Ra 1404	REGOLATORE A MURO	8
Ra 1033	BOCCOLA SCARICO ACQUA	2

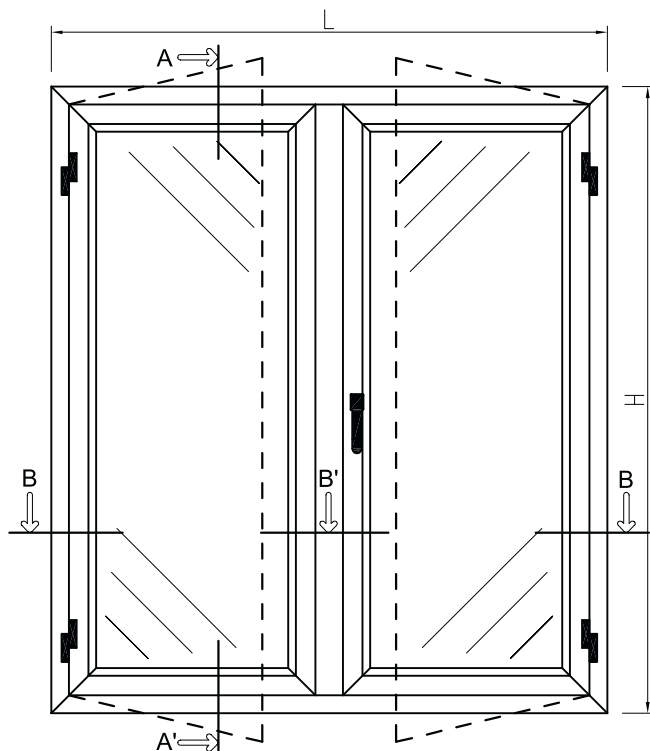
**ACCESSORI ANTA RIBALTA**

ART.	DESCRIZIONE	N° P.zzi
Ra 1458	MECC. BASE AR FUTURA	1
Ra 1057	CREMONESE PRIMA AR	1
Ra 1459	BRACCIO TIPO 1	1

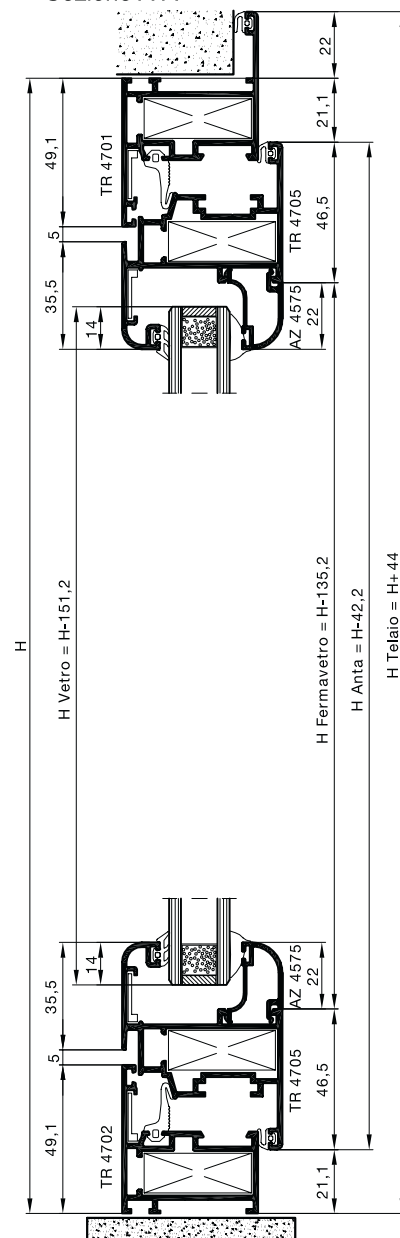
**ACCESSORI ANTA BATTENTE**

ART.	DESCRIZIONE	N° P.zzi
Ra 1427	CERNIERA FLASH BASE	2
Ra 1056	CREMONESE PRIMA	1
Ra 1447	BLOCCHETTO DI COLLEGAMENTO	1 CP.
Ra 1002	TERMINALE DI CHIUSURA	2
Ra 1437	INCONTRO IN ZAMA	2

Distinte di taglio Cutting sizes

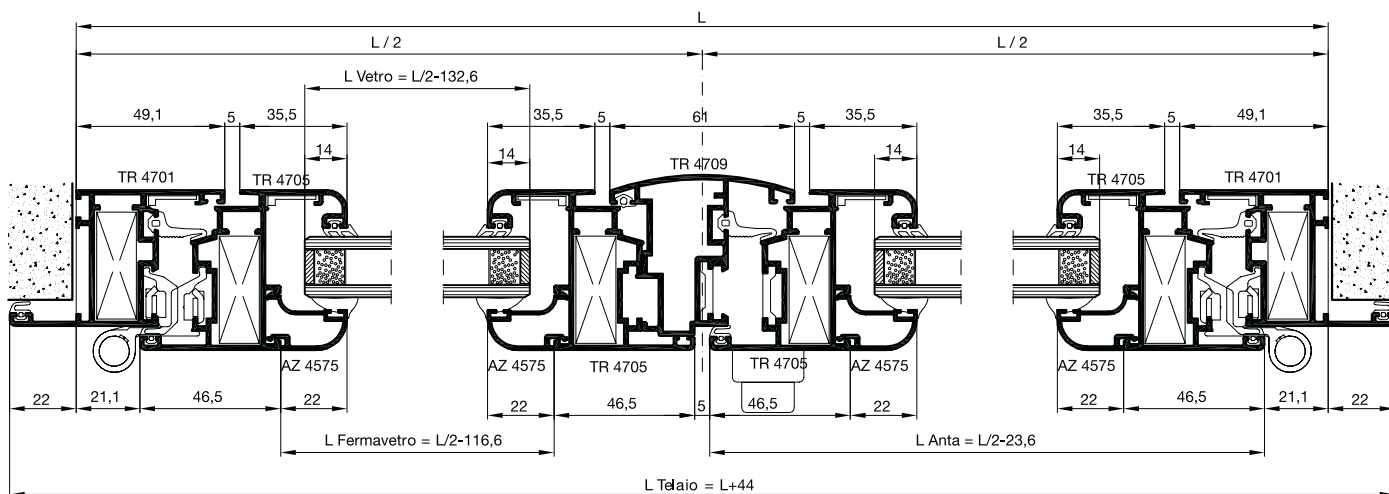


Sezione A-A'



CALCOLO PESO PROFILI		TOTALE KG
Profili Orizz.	Kg/ml 4,3 x L _____	_____
Profili Vert.	Kg/ml 8 x H _____	_____
TOTALE		_____

DISTINTA TAGLIO VETRI			
Posizione	l	h	Q.tà
	L-L/2-132,6	H - 151,2	2




Sezione B-B'-B

**DISTINTA TAGLIO PROFILI**

Nr. Pezzi	CODICI	DESCRIZIONE	TAGLIO
2	TR 4701	MONTANTE TELAIO	
1	TR 4701	TRAVERSO SUP. TELAIO	
1	TR 4702	TRAVERSO INF. TELAIO	
4	TR 4705	MONTANTE ANTA	
4	TR 4705	TRAVERSO ANTA	
1	TR 4709	RISCONTRO CENTRALE	
4	AZ 4575	FERMAVETRO MONT.	
4	AZ 4575	FERMAVETRO TRAV.	
1	AZ 2035	ASTINA DI COLLEG.	

**GUARNIZIONI**

ART.	DESCRIZIONE	N° P.zzi
 Rg 308	G. INTERNA VETRO	2L + 4H
 Rg 351	G. ESTERNA VETRO	2L + 4H
 Rg 362	G. CENTRALE DI TENUTA	2L + 3H
 Rg 331	G. PER RI SCONTRO CENTRALE	1H
 Rg 402	G. BATTUTA INTERNA E A MURO	3L + 5H
 Rg 363	ANGOLO VULCANIZZATO	4

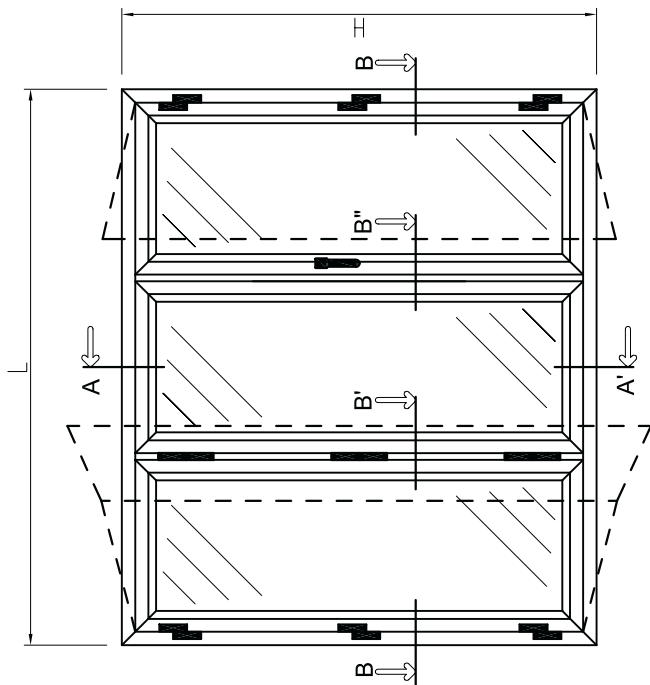
**ACCESSORI**

ART.	DESCRIZIONE	N° P.zzi
Ra 1704	SQUADRETTA DI ALLINEAMENTO ANTE	12
Ra 1048	SQUADRETTA	12
Ra 1404	REGOLATORE A MURO	10
Ra 1033	BOCCOLA SCARICO ACQUA	2

**ACCESSORI ANTA BATTENTE**

ART.	DESCRIZIONE	N° P.zzi
Ra 1427	CERNIERA FLASH BASE	4
Ra 1056	CREMONESE PRIMA	1
Ra 1447	BLOCCHETTO DI COLLEGAMENTO	1 CP.
Ra 1002	TERMINALE DI CHIUSURA	2
Ra 2808	INCONTRO DOPPIO IN ZAMA	2
Ra 1035	CATENACCI GIAP IN NYLON	2
Ra 3802	TAPPO PER RISCONTRO CENTR.	1 CP.

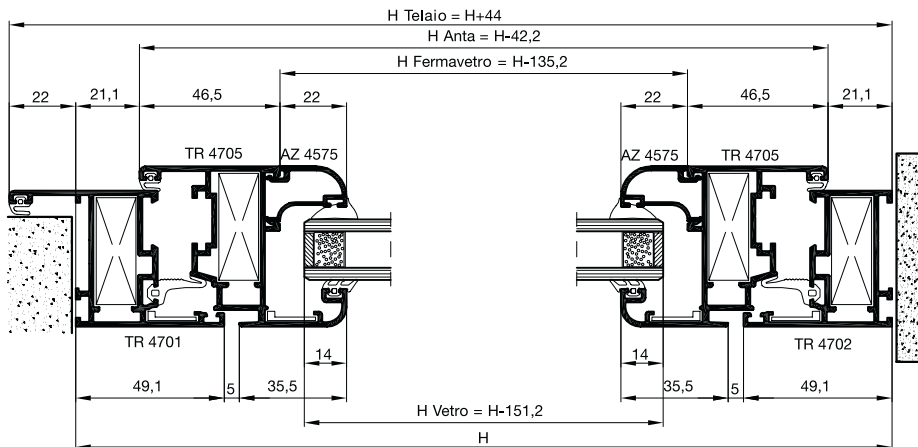
Distinte di taglio Cutting sizes



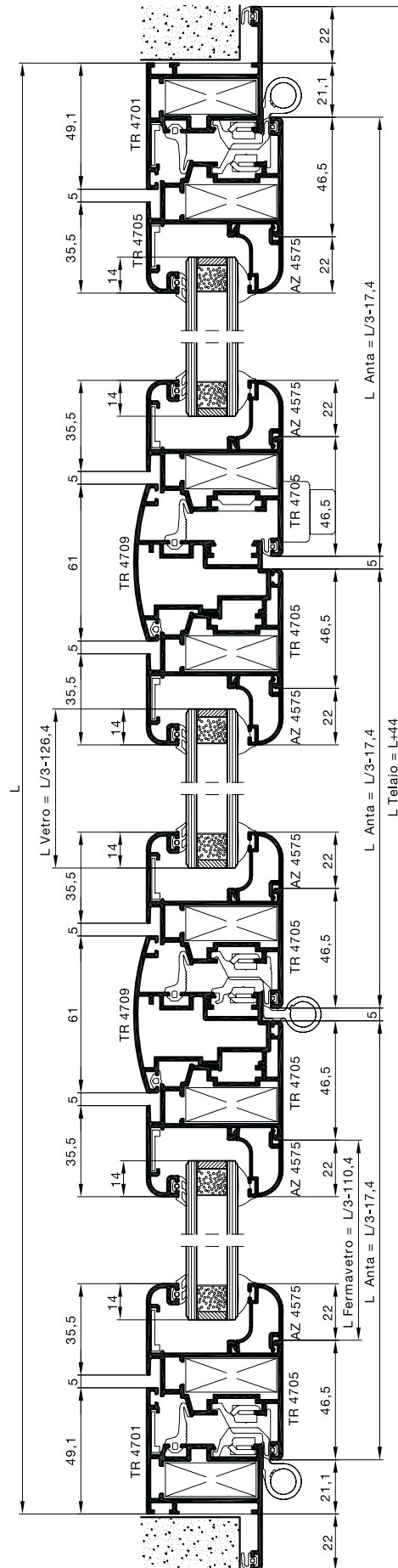
CALCOLO PESO PROFILI		TOTALE
Profili Orizz.	Kg/ml 4,3 x L	KG
Profili Vert.	Kg/ml 11,5 x H	
TOTALE		

DISTINTA TAGLIO VETRI			
Posizione	l	h	Q.tà
	L-L/3-126,4	H - 151,2	3

Sezione A-A'



Sezione B-B'-B''-B



**DISTINTA TAGLIO PROFILI**

Nr. Pezzi	CODICI	DESCRIZIONE	TAGLIO
2	TR 4701	MONTANTE TELAIO	
1	TR 4701	TRAVERSO SUP. TELAIO	
1	TR 4702	TRAVERSO INF. TELAIO	
6	TR 4705	MONTANTE ANTA	
6	TR 4705	TRAVERSO ANTA	
2	TR 4709	RISCONTRO CENTRALE	
6	AZ 4575	FERMAVETRO MONT.	
6	AZ 4575	FERMAVETRO TRAV.	
1	AZ 2035	ASTINA DI COLLEG.	

**GUARNIZIONI**

ART.	DESCRIZIONE	N° P.zzi
 Rg 308	G. INTERNA VETRO	2L + 6H
 Rg 351	G. ESTERNA VETRO	2L + 6H
 Rg 362	G. CENTRALE DI TENUTA	2L + 4H
 Rg 331	G. PER RISCONTRO CENTRALE	2H
 Rg 402	G. BATTUTA INTERNA E A MURO	3L + 6H
 Rg 363	ANGOLO VULCANIZZATO	4

**ACCESSORI**

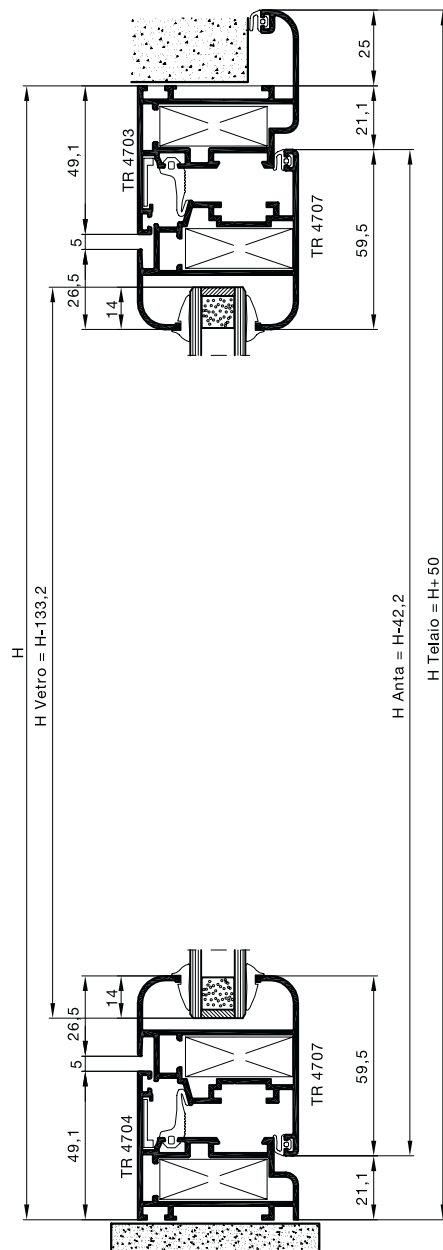
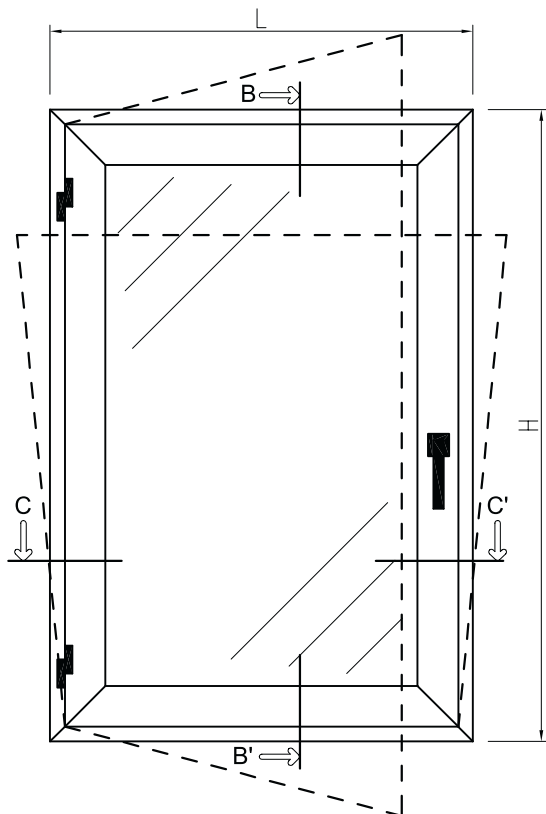
ART.	DESCRIZIONE	N° P.zzi
Ra 1704	SQUADRETTA DI ALLINEAMENTO ANTE	16
Ra 1048	SQUADRETTA	16
Ra 1404	REGOLATORE A MURO	12
Ra 1033	BOCCOLA SCARICO ACQUA	4

**ACCESSORI ANTA BATTENTE**

ART.	DESCRIZIONE	N° P.zzi
Ra 1427	CERNIERA FLASH BASE	4
Ra 1428	CERNIERA FLASH 3ANTA	2
Ra 1056	CREMONESE PRIMA	1
Ra 1447	BLOCCHETTO DI COLLEGAMENTO	1 CP.
Ra 1002	TERMINALE DI CHIUSURA	2
Ra 2808	INCONTRO DOPPIO IN ZAMA	2
Ra 1035	CATENACCI GIAP IN NYLON	4
Ra 3802	TAPPO PER RISCONTRO CENTR.	2 CP.
Ra 1437	INCONTRO SINGOLO IN ZAMA	2

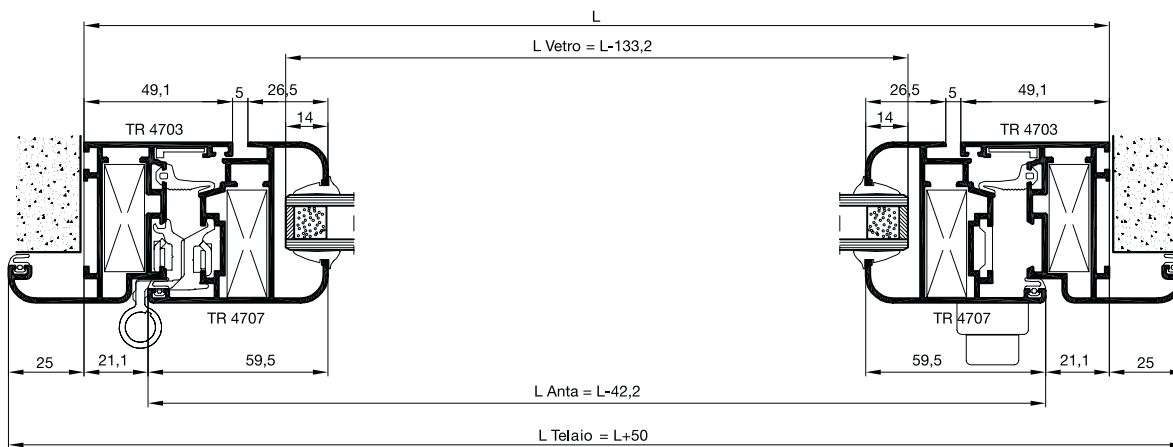
Sezione B-B'

Distinte di taglio Cutting sizes



CALCOLO PESO PROFILI		TOTALE KG
Profili Orizz.	Kg/ml 4 x L _____	_____
Profili Vert.	Kg/ml 4,1 x H _____	_____
TOTALE		_____

DISTINTA TAGLIO VETRI			
Posizione	l	h	Q.tà
	L - 133,2	H - 133,2	1





Sezione C-C'



**DISTINTA TAGLIO PROFILI**

Nr. Pezzi	CODICI	DESCRIZIONE	TAGLIO
2	TR 4703	MONTANTE TELAIO	
1	TR 4703	TRAVERSO SUP. TELAIO	
1	TR 4704	TRAVERSO INF. TELAIO	
2	TR 4707	MONTANTE ANTA	
2	TR 4707	TRAVERSO ANTA	
1	AZ 2035	ASTINA DI COLLEG.	

**GUARNIZIONI**

ART.	DESCRIZIONE	N° P.zzi
 Rg 320	G. INTERNA VETRO	2L + 2H
 Rg 320	G. ESTERNA VETRO	2L + 2H
 Rg 362	G. CENTRALE DI TENUTA	2L + 2H
 Rg 402	G. BATTUTA INTERNA E A MURO	3L + 4H
 Rg 363	ANGOLO VULCANIZZATO	4

**ACCESSORI**

ART.	DESCRIZIONE	N° P.zzi
Ra 1704	SQUADRETTA DI ALLINEAMENTO ANTE	4
Ra 1048	SQUADRETTA	8
Ra 1404	REGOLATORE A MURO	8
Ra 1033	BOCCOLA SCARICO ACQUA	2

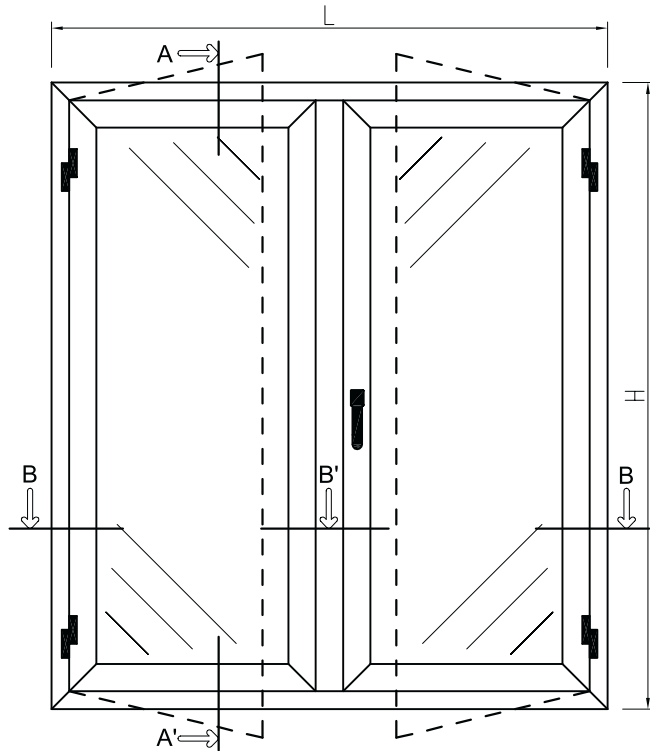
**ACCESSORI ANTA RIBALTA**

ART.	DESCRIZIONE	N° P.zzi
Ra 1458	MECC. BASE AR FUTURA	1
Ra 1057	CREMONESE PRIMA AR	1
Ra 1459	BRACCIO TIPO 1	1

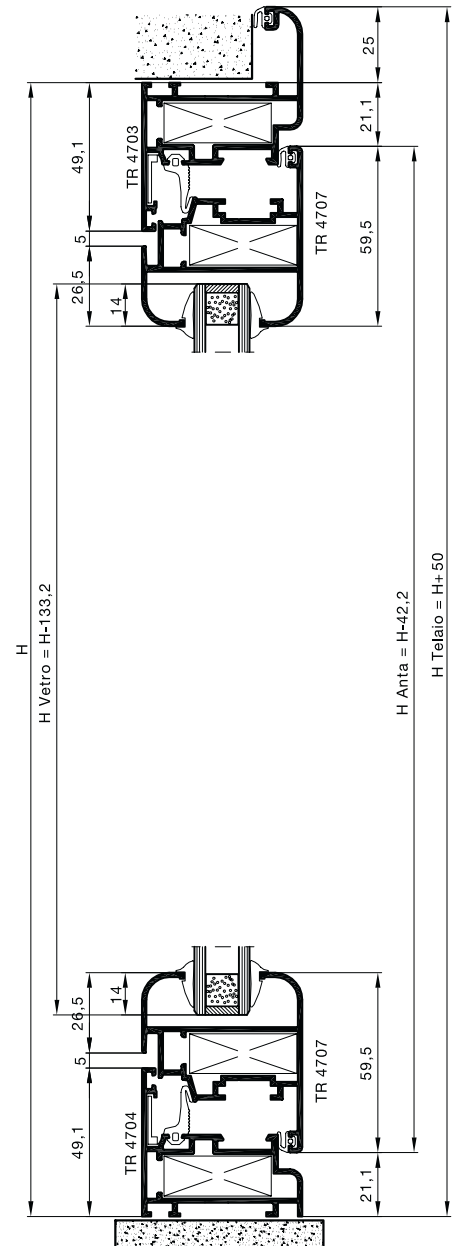
**ACCESSORI ANTA BATTENTE**

ART.	DESCRIZIONE	N° P.zzi
Ra 1427	CERNIERA FLASH BASE	2
Ra 1056	CREMONESE PRIMA	1
Ra 1447	BLOCCHETTO DI COLLEGAMENTO	1 CP.
Ra 1002	TERMINALE DI CHIUSURA	2
Ra 1437	INCONTRO IN ZAMA	2

Distinte di taglio Cutting sizes

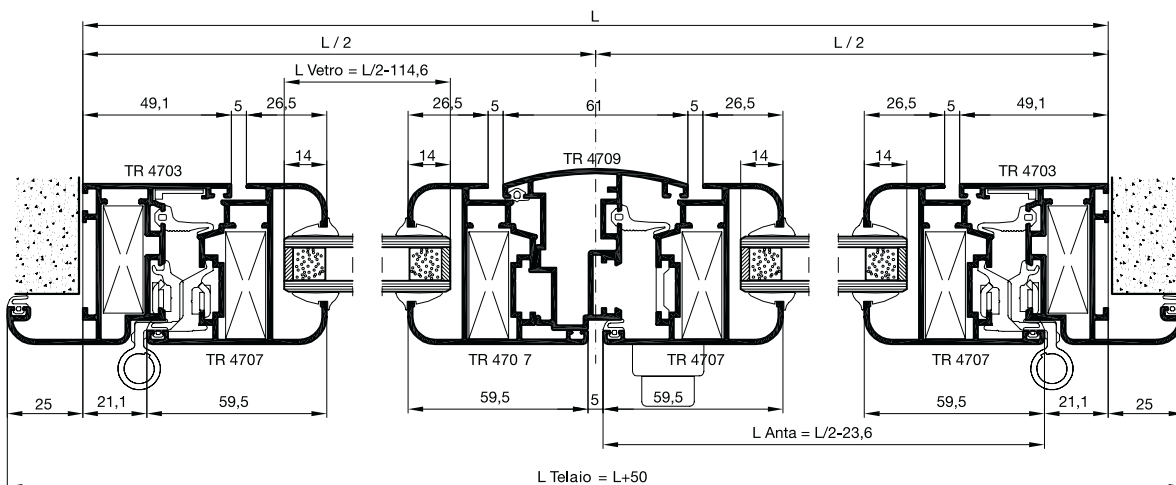


Sezione A-A'



CALCOLO PESO PROFILI		TOTALE KG
Profili Orizz.	Kg/ml <u>4</u> x L _____	_____
Profili Vert.	Kg/ml <u>7,1</u> x H _____	_____
TOTALE		_____

DISTINTA TAGLIO VETRI			
Posizione	l	h	Q.tà
	L-L/2-114,6	H - 133,2	2







Sezione B-B'-B

**DISTINTA TAGLIO PROFILI**

Nr. Pezzi	CODICI	DESCRIZIONE	TAGLIO
2	TR 4703	MONTANTE TELAIO	
1	TR 4703	TRAVERSO SUP. TELAIO	
1	TR 4704	TRAVERSO INF. TELAIO	
4	TR 4707	MONTANTE ANTA	
4	TR 4707	TRAVERSO ANTA	
1	TR 4709	RISCONTRO CENTRALE	
1	AZ 2035	ASTINA DI COLLEG.	

**GUARNIZIONI**

ART.	DESCRIZIONE	N° P.zzi
 Rg 320	G. INTERNA VETRO	2L + 4H
 Rg 320	G. ESTERNA VETRO	2L + 4H
 Rg 362	G. CENTRALE DI TENUTA	2L + 3H
 Rg 331	G. PER RISCONTRO CENTRALE	1H
 Rg 402	G. BATTUTA INTERNA E A MURO	3L + 5H
 Rg 363	ANGOLO VULCANIZZATO	4

**ACCESSORI**

ART.	DESCRIZIONE	N° P.zzi
Ra 1704	SQUADRETTA DI ALLINEAMENTO ANTE	4
Ra 1048	SQUADRETTA	12
Ra 1404	REGOLATORE A MURO	10
Ra 1033	BOCCOLA SCARICO ACQUA	2

**ACCESSORI ANTA BATTENTE**

ART.	DESCRIZIONE	N° P.zzi
Ra 1427	CERNIERA FLASH BASE	4
Ra 1056	CREMONESE PRIMA	1
Ra 1447	BLOCCHETTO DI COLLEGAMENTO	1 CP.
Ra 1002	TERMINALE DI CHIUSURA	2
Ra 2808	INCONTRO DOPPIO IN ZAMA	2
Ra 1035	CATENACCI GIAP IN NYLON	2
Ra 3802	TAPPO PER RISCONTRO CENTR.	1 CP.




Cutting sizes

Distinte di taglio

## DISTINTA TAGLIO PROFILI

Nr. Pezzi	CODICI	DESCRIZIONE	TAGLIO
2	TR 4703	MONTANTE TELAIO	
1	TR 4703	TRAVERSO SUP. TELAIO	
1	TR 4704	TRAVERSO INF. TELAIO	
6	TR 4707	MONTANTE ANTA	
6	TR 4707	TRAVERSO ANTA	
2	TR 4709	RISCONTRO CENTRALE	
1	AZ 2035	ASTINA DI COLLEG.	

## GUARNIZIONI

	ART.	DESCRIZIONE	N° P.zzi
	Rg 320	G. INTERNA VETRO	2L + 6H
	Rg 320	G. ESTERNA VETRO	2L + 6H
	Rg 362	G. CENTRALE DI TENUTA	2L + 4H
	Rg 331	G. PER RISCONTRO CENTRALE	L + 2H
	Rg 402	G. BATTUTA INTERNA E A MURO	2L + 4H
	Rg 363	ANGOLO VULCANIZZATO	4

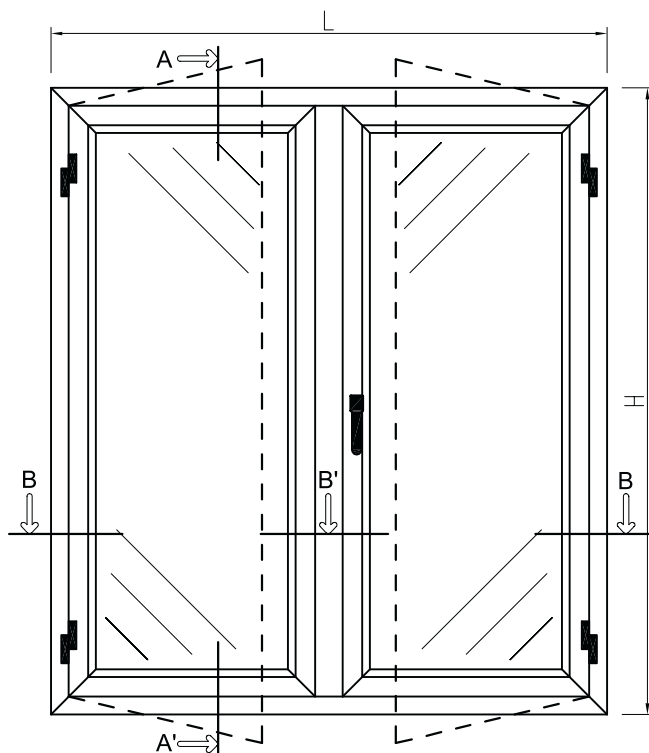
## ACCESSORI

ART.	DESCRIZIONE	N° P.zzi
Ra 1704	SQUADRETTA DI ALLINEAMENTO ANTE	4
Ra 1048	SQUADRETTA	16
Ra 1404	REGOLATORE A MURO	12
Ra 1033	BOCCOLA SCARICO ACQUA	4

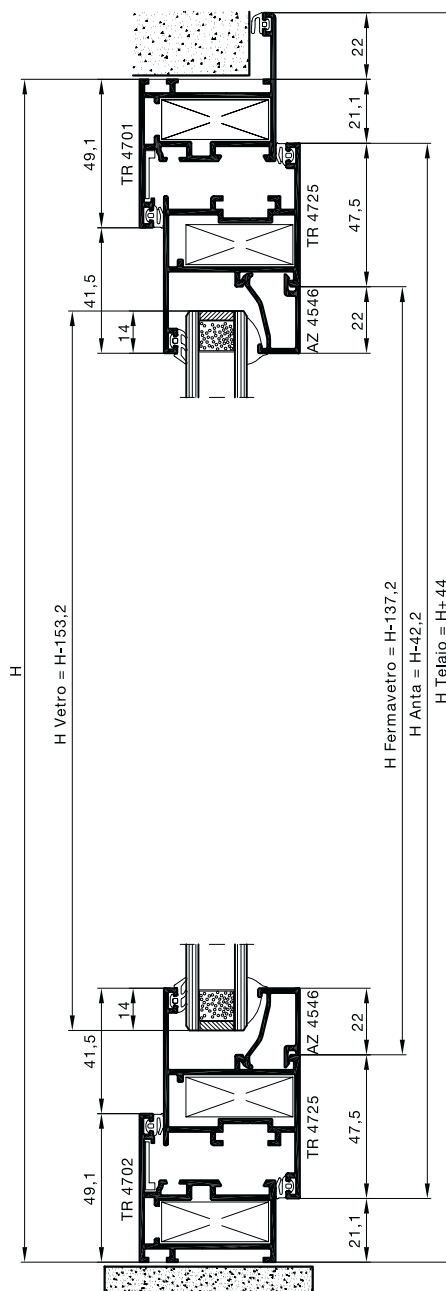
## ACCESSORI ANTA BATTENTE

ART.	DESCRIZIONE	N° P.zzi
Ra 1427	CERNIERA FLASH BASE	4
Ra 1428	CERNIERA FLASH 3ANTA	2
Ra 1056	CREMONESE PRIMA	1
Ra 1447	BLOCCHETTO DI COLLEGAMENTO	1 CP.
Ra 1002	TERMINALE DI CHIUSURA	2
Ra 2808	INCONTRO DOPPIO IN ZAMA	2
Ra 1035	CATENACCI GIAP IN NYLON	4
Ra 3802	TAPPO PER RISCONTRO CENTR.	2 CP.
Ra 1437	INCONTRO SINGOLO IN ZAMA	2

Distinte di taglio Cutting sizes



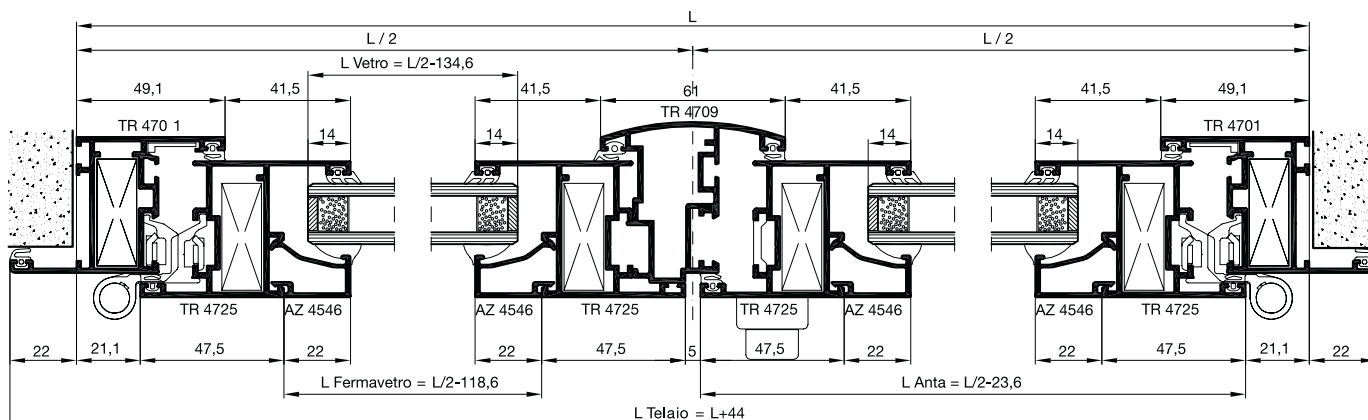
Sezione A-A'



CALCOLO PESO PROFILI		TOTALE KG
Profili Orizz.	Kg/ml 4,1 x L _____	_____
Profili Vert.	Kg/ml 7,6 x H _____	_____
TOTALE		_____

DISTINTA TAGLIO VETRI			
Posizione	l	h	Q.tà
	L-L/2-134,6	H - 153,2	2






Sezione B-B'-B''-B



### DISTINTA TAGLIO PROFILI

Nr. Pezzi	CODICI	DESCRIZIONE	TAGLIO
2	TR 4701	MONTANTE TELAIO	
1	TR 4701	TRAVERSO SUP. TELAIO	
1	TR 4702	TRAVERSO INF. TELAIO	
4	TR 4725	MONTANTE ANTA	
4	TR 4725	TRAVERSO ANTA	
4	AZ 4546	FERMAVETRO MONT.	
4	AZ 4546	FERMAVETRO TRAV.	
1	TR 4709	RISCONTRO CENTRALE	
1	AZ 2035	ASTINA DI COLLEG.	

### GUARNIZIONI

	ART.	DESCRIZIONE	N° P.zzi
	Rg 308	G. INTERNA VETRO	2L + 4H
	Rg 351	G. ESTERNA VETRO	2L + 4H
	Rg 402	G. BATTUTA INTERNA E A MURO	2L + H
	Rg 303	G. PER RISCONTRO CENTRALE	H
	Rg 361	G. DI BATTUTA	4L + 6H

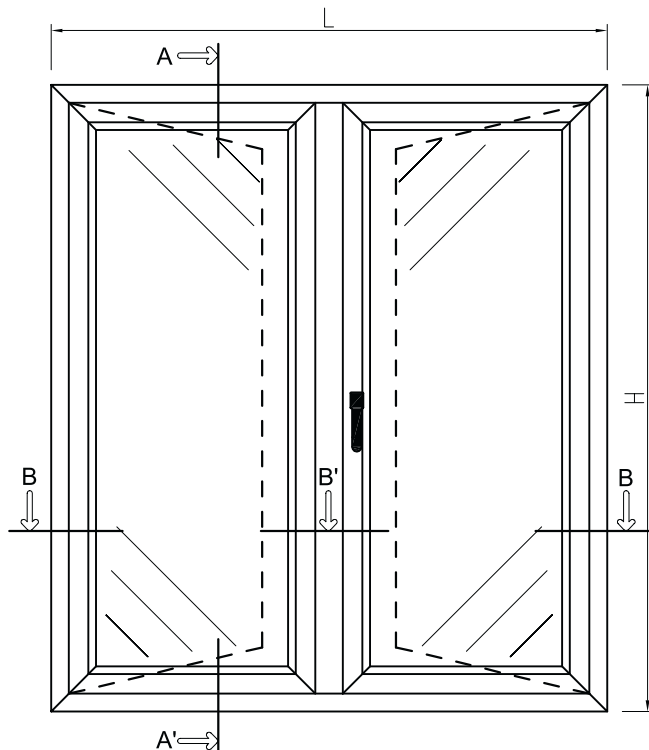
### ACCESSORI

ART.	DESCRIZIONE	N° P.zzi
Ra 1704	SQUADRETTA DI ALLINEAMENTO ANTE	4
Ra 1048	SQUADRETTA	12
Ra 1404	REGOLATORE A MURO	10
Ra 1033	BOCCOLA SCARICO ACQUA	2

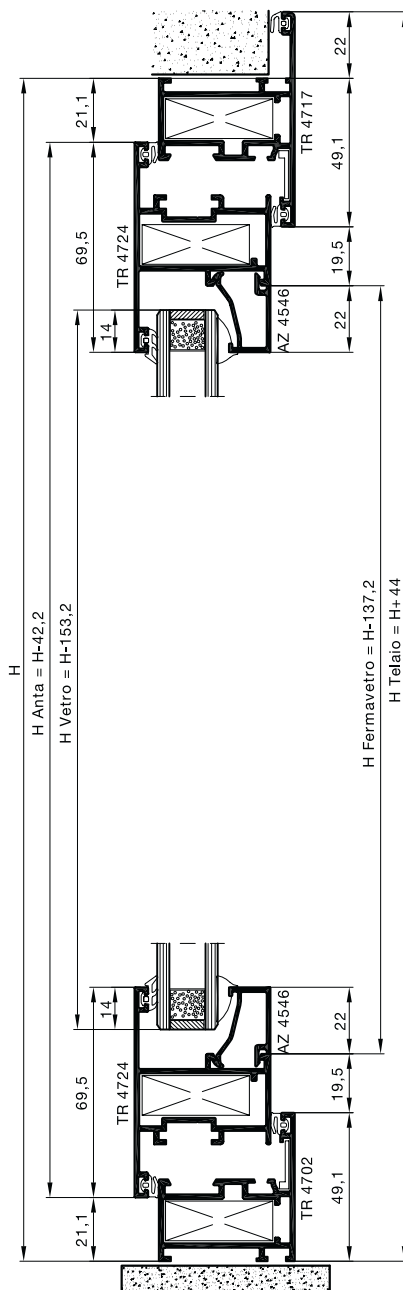
### ACCESSORI ANTA BATTENTE

ART.	DESCRIZIONE	N° P.zzi
Ra 1427	CERNIERA FLASH BASE	4
Ra 1056	CREMONESE PRIMA	1
Ra 1447	BLOCCHETTO DI COLLEGAMENTO	1 CP.
Ra 1002	TERMINALE DI CHIUSURA	2
Ra 2808	INCONTRO DOPPIO IN ZAMA	2
Ra 1035	CATENACCI GIAP IN NYLON	2
Ra 3803	TAPPO PER RISCONTRO CENTR.	1 CP.

Distinte di taglio Cutting sizes



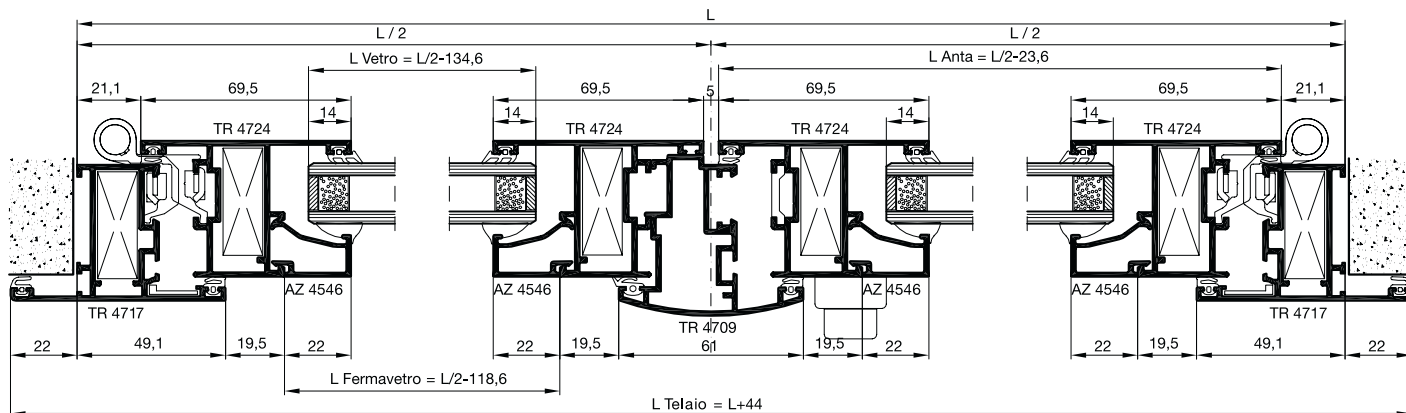
Sezione A-A'



CALCOLO PESO PROFILI		TOTALE KG
Profili Orizz.	Kg/ml 4,1 x L	
Profili Vert.	Kg/ml 7,6 x H	
TOTALE		

DISTINTA TAGLIO VETRI			
Posizione	l	h	Q.tà
	L-L/2-134,6	H - 153,2	2

Sezione B-B'-B"-B





DISTINTA TAGLIO PROFILI			
Nr. Pezzi	CODICI	DESCRIZIONE	TAGLIO
2	TR 4717	MONTANTE TELAIO	
1	TR 4717	TRAVERSO SUP. TELAIO	
1	TR 4702	TRAVERSO INF. TELAIO	
4	TR 4724	MONTANTE ANTA	
4	TR 4724	TRAVERSO ANTA	
4	AZ 4546	FERMAVETRO MONT.	
4	AZ 4546	FERMAVETRO TRAV.	
1	TR 4709	RISCONTRO CENTRALE	
1	AZ 2035	ASTINA DI COLLEG.	

GUARNIZIONI			
	ART.	DESCRIZIONE	N° P.zzi
	Rg 308	G. INTERNA VETRO	2L + 4H
	Rg 351	G. ESTERNA VETRO	2L + 4H
	Rg 402	G. A MURO	2L + H
	Rg 303	G. PER RISCONTRO CENTRALE	H
	Rg 361	G. DI BATTUTA	4L + 6H

ACCESSORI		
ART.	DESCRIZIONE	N° P.zzi
Ra 1704	SQUADRETTA DI ALLINEAMENTO ANTE	4
Ra 1048	SQUADRETTA	12
Ra 1404	REGOLATORE A MURO	10
Ra 1033	BOCCOLA SCARICO ACQUA	2

ACCESSORI ANTA BATTENTE		
ART.	DESCRIZIONE	N° P.zzi
Ra 1427	CERNIERA FLASH BASE	4
Ra 1031	CREMONESE UNICA	1
Ra 1029	KIT APERTURA ESTERNA	1
Ra 1002	TERMINALE DI CHIUSURA	2
Ra 2808	INCONTRO DOPPIO IN ZAMA	2
Ra 1035	CATENACCI GIAP IN NYLON	2
Ra 3803	TAPPO PER RISCONTRO CENTR.	1 CR.



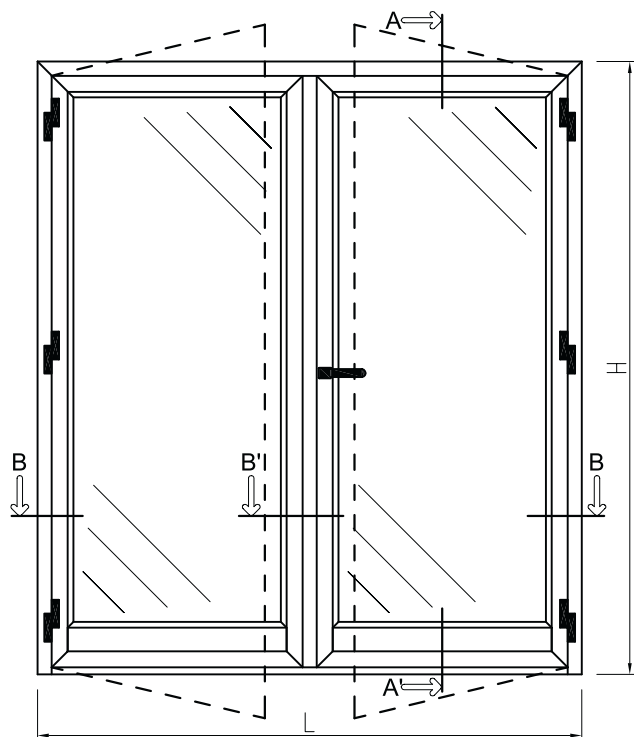
DISTINTA TAGLIO PROFILI			
Nr. Pezzi	CODICI	DESCRIZIONE	TAGLIO
2	TR 4701	MONTANTE TELAIO	
1	TR 4701	TRAVERSO SUP. TELAIO	
1	TR 4755	SOGLIA	
2	TR 4711	MONTANTE ANTA	
2	TR 4711	TRAVERSO ANTA	
2	AZ 4575	FERMAVETROMONT.	
2	AZ 4575	FERMAVETRO TRAV.	
1	TR 4715	ZOCCOLO	
1	AZ 4567	GOCCIOLATOIO	
1	AZ 2035	ASTINA DI COLLEG.	

GUARNIZIONI			
	ART.	DESCRIZIONE	N° P.zzi
	Rg 308	G. INTERNA VETRO	2L + 2H
	Rg 351	G. ESTERNA VETRO	2L + 2H
	Rg 362	G. CENTRALE DI TENUTA	2L + 2H
	Rg 402	G. BATTUTA INTERNA E A MURO	3L + 4H
	Rg 363	ANGOLO VULCANIZZATO	4

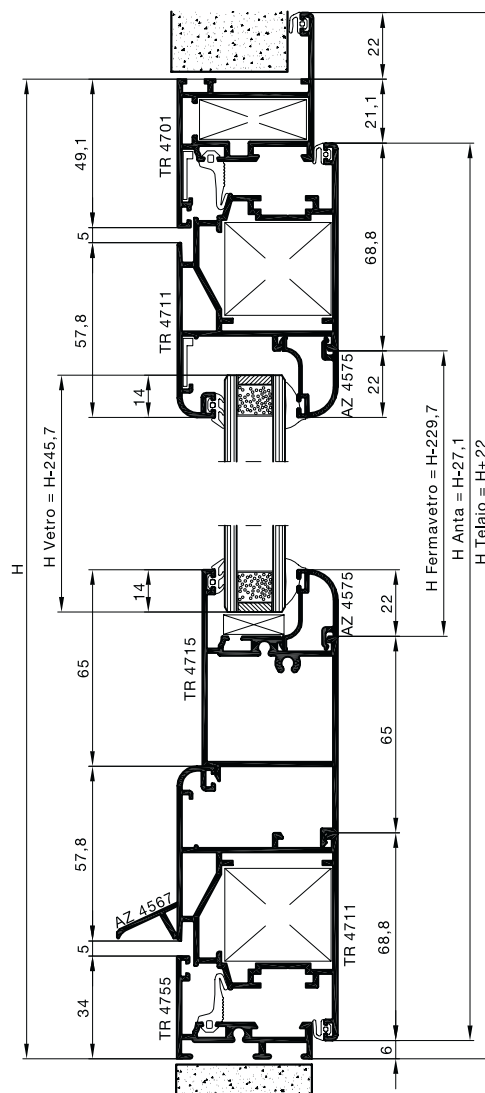
ACCESSORI		
ART.	DESCRIZIONE	N° P.zzi
Ra 1704	SQUADRETTA DI ALLINEAMENTO ANTE	6
Ra 1048	SQUADRETTA PER TELAIO	2
Ra 1405 Ra 1406	SQUADRETTA MAG. PER ANTA	4
Ra 1404	REGOLATORE A MURO	8
Ra 1033	BOCCOLA SCARICO ACQUA	2

ACCESSORI ANTA BATTENTE		
ART.	DESCRIZIONE	N° P.zzi
Ra 1427	CERNIERA FLASH BASE	3
Ra 1056	CREMONESE PRIMA	1
Ra 1447	BLOCCHETTO DI COLLEGAMENTO	1 CP.
Ra 1002	TERMINALE DI CHIUSURA	2
Ra 1437	INCONTRO IN ZAMA	2
Ra 2918	TERZA CHIUSURA	1
Ra 2907	INCONTRO PER TERZA CHIUSURA	1
Ra 2918	TERZA CHIUSURA	1
Ra 2907	INCONTRO PER TERZA CHIUSURA	1

Distinte di taglio Cutting sizes



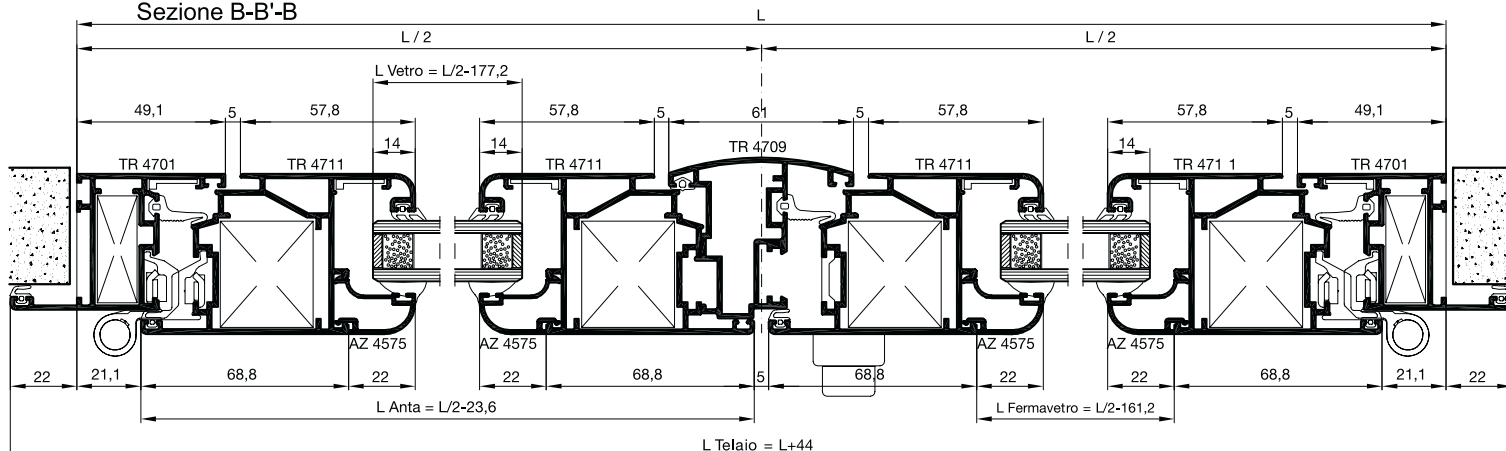
Sezione A-A'



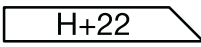
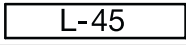
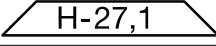
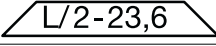
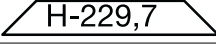
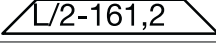

CALCOLO PESO PROFILI		TOTALE KG
Profili Orizz.	Kg/ml <u>5,8</u> x L	
Profili Vert.	Kg/ml <u>9,1</u> x H	
TOTALE		

DISTINTA TAGLIO VETRI			
Posizione	l	h	Q.tà
	L-L/2-177,2	H - 245,7	2

Sezione B-B'-B



### DISTINTA TAGLIO PROFILI

Nr. Pezzi	CODICI	DESCRIZIONE	TAGLIO
2	TR 4701	MONTANTE TELAIO	 H+22
1	TR 4701	TRAVERSO SUP. TELAIO	 L+44
1	TR 4755	SOGLIA	 L-45
4	TR 4711	MONTANTE ANTA	 H-27,1
4	TR 4711	TRAVERSO ANTA	 L/2-23,6
4	AZ 4575	FERMAVETRO MONT.	 H-229,7
4	AZ 4575	FERMAVETRO TRAV.	 L/2-161,2
2	TR 4715	ZOCCOLO	 L/2-151,2
2	AZ 4567	GOCCIOLATOIO	 L/2-89,6
1	AZ 2035	ASTINA DI COLLEG.	

### GUARNIZIONI

	ART.	DESCRIZIONE	N° P.zzi
	Rg 308	G. INTERNA VETRO	2L + 4H
	Rg 351	G. ESTERNA VETRO	2L + 4H
	Rg 362	G. CENTRALE DI TENUTA	2L + 3H
	Rg 331	G. PER RISCONTRO CENTRALE	H
	Rg 402	G. BATTUTA INTERNA E A MURO	3L + 5H
	Rg 363	ANGOLO VULCANIZZATO	4

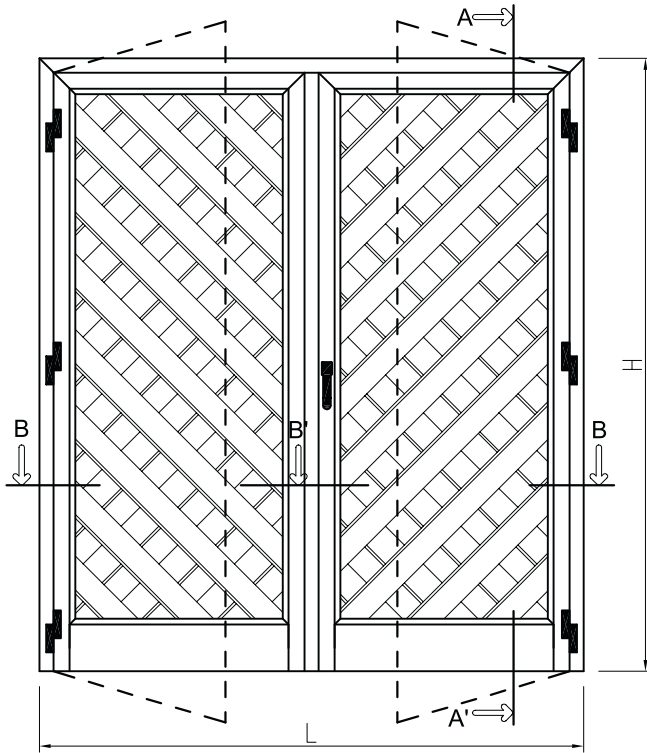
### ACCESSORI

ART.	DESCRIZIONE	N° P.zzi
Ra 1704	SQUADRETTA DI ALLINEAMENTO ANTE	10
Ra 1048	SQUADRETTA PER TELAIO	2
Ra 1405 Ra 1406	SQUADRETTA MAG. PER ANTA	8
Ra 1404	REGOLATORE A MURO	10
Ra 1033	BOCCOLA SCARICO ACQUA	3

### ACCESSORI ANTA BATTENTE

ART.	DESCRIZIONE	N° P.zzi
Ra 1427	CERNIERA FLASH BASE	6
Ra 1056	CREMONESE PRIMA	1
Ra 1447	BLOCCHETTO DI COLLEGAMENTO	1 CP.
Ra 1002	TERMINALE DI CHIUSURA	2
Ra 2908	INCONTRO IN ZAMA DOPPIO	2
Ra 1442	CATENACCIO TOTEM	2
Ra 3802	TAPPO PER RISCONTRO CENTR.	1 CP.
Ra 2918	TERZA CHIUSURA	1
Ra 2907	INCONTRO PER TERZA CHIUSURA	1

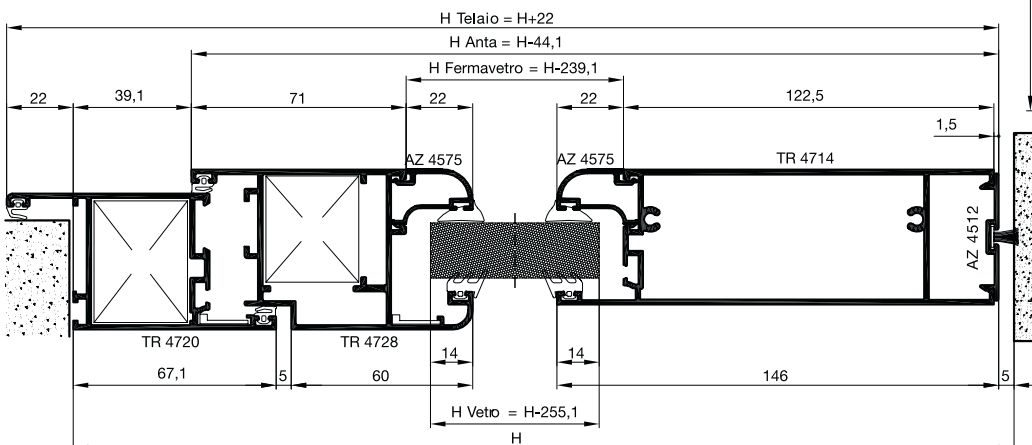
Distinte di taglio Cutting sizes



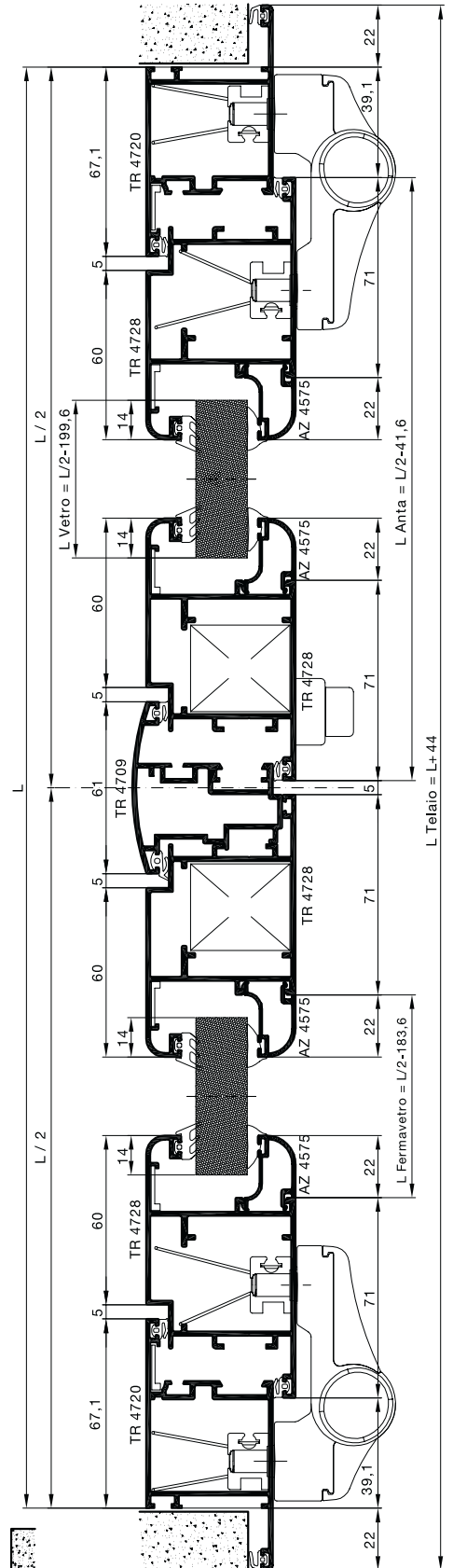
CALCOLO PESO PROFILI		TOTALE KG
Profili Orizz.	Kg/ml 4,8 x L	
Profili Vert.	Kg/ml 9,2 x H	
TOTALE		

DISTINTA TAGLIO VETRI			
Posizione	l	h	Q.tà
	L-L/2-199,6	H - 255,1	2

Sezione A-A'



Sezione B-B'-B



### DISTINTA TAGLIO PROFILI

Nr. Pezzi	CODICI	DESCRIZIONE	TAGLIO
2	TR 4720	MONTANTE TELAIO	H+22
1	TR 4720	TRAVERSO SUP. TELAIO	L+44
2	AZ 4512	PORTA SPAZOLINO	L/2-76,6
4	TR 4728	MONTANTE ANTA	H-44,1
2	TR 4728	TRAVERSO ANTA	L/2-41,6
4	AZ 4575	FERMAVETRO MONT.	H-239,1
4	AZ 4575	FERMAVETRO TRAV.	L/2-183,6
2	TR 4714	ZOCCOLO	L/2-173,6
1	TR 4709	RISCONTRO CENTRALE	H-77,1

### GUARNIZIONI

ART.	DESCRIZIONE	N° P.zzi
 Rg 308	G. INTERNA VETRO	2L + 4H
 Rg 351	G. ESTERNA VETRO	2L + 4H
 Rg 402	G. A MURO	L + 2H
 Rg 303	G. PER RISCONTRO CENTRALE	H
 Rg 361	G. DI BATTUTA	2L + 6H
 69x900	G. A SPAZZOLA mm 6,9x9	L

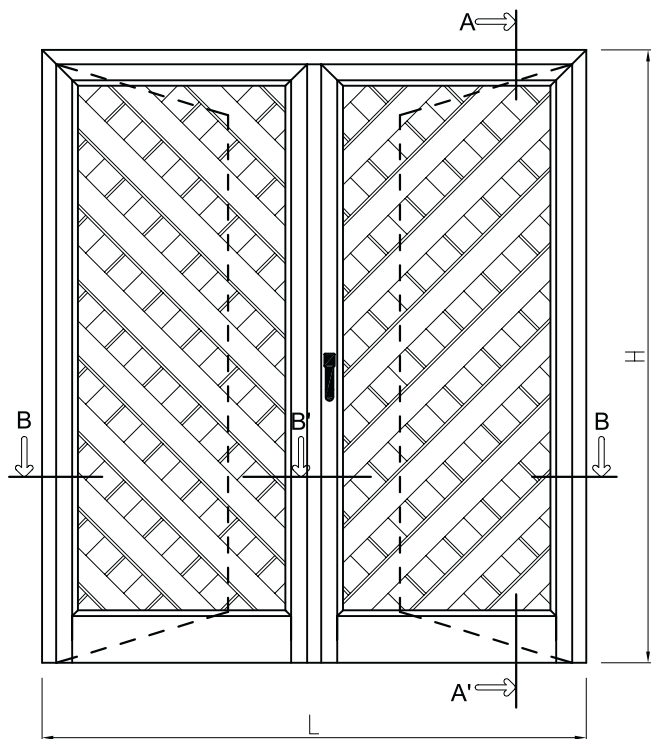
### ACCESSORI

ART.	DESCRIZIONE	N° P.zzi
Ra 1704	SQUADRETTA DI ALLINEAMENTO ANTE	6
Ra 1407 Ra 1408	SQUADRETTA PER TELAIO	2
Ra 1405 Ra 1406	SQUADRETTA MAG. PER ANTA	4
Ra 1404	REGOLATORE A MURO	10
Ra 1033	BOCCOLA SCARICO ACQUA	3

### ACCESSORI ANTA BATTENTE

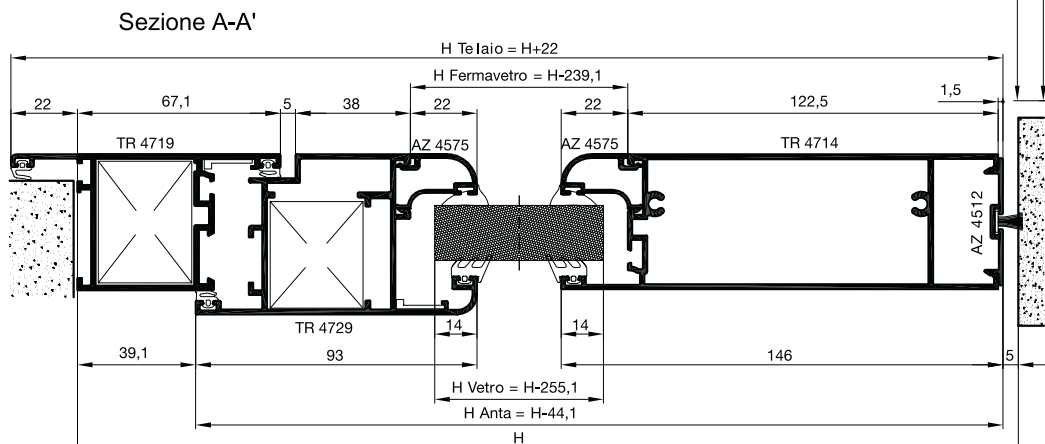
ART.	DESCRIZIONE	N° P.zzi
Ra 1424	CERNIERA DOMINA 2 ALI INT. 61mm	4
Ra 1466	DOPPIA MANIGLIA GS02458	1
Ra 1447	SERATURA MULTITOP CISA ENT. 30	1
Ra 1469	CONTROPIASTRA PER MULTITOP	1
Ra 1470	DEVIATORE PER MULTITOP	2
Ra 1472	CILINDRO SAGOMATO	1
Ra 3803	TAPPO PER RISCONTRO CENTR.	1 CP.

Distinte di taglio Cutting sizes

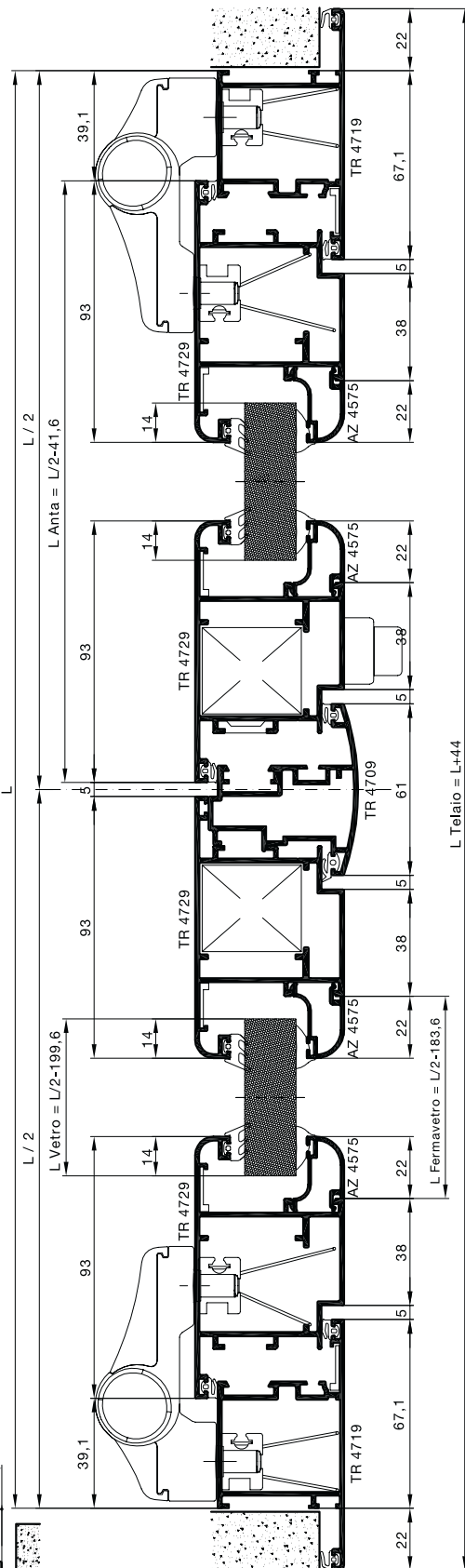


CALCOLO PESO PROFILI		TOTALE KG
Profili Orizz.	Kg/ml 4,9 x L	
Profili Vert.	Kg/ml 9,4 x H	
TOTALE		

DISTINTA TAGLIO VETRI			
Posizione	l	h	Q.tà
	L-L/2-199,6	H - 255,1	2



Sezione B-B-B





DISTINTA TAGLIO PROFILI			
Nr. Pezzi	CODICI	DESCRIZIONE	TAGLIO
2	TR 4719	MONTANTE TELAIO	
1	TR 4719	TRAVERSO SUP. TELAIO	
2	AZ 4512	PORTA SPAZOLINO	
4	TR 4729	MONTANTE ANTA	
2	TR 4729	TRAVERSO ANTA	
4	AZ 4575	FERMAVETRO MONT.	
4	AZ 4575	FERMAVETRO TRAV.	
2	TR 4714	ZOCCOLO	
1	TR 4709	RISCONTRO CENTRALE	

### GUARNIZIONI

ART.	DESCRIZIONE	N° P.zzi
 Rg 308	G. INTERNA VETRO	2L + 4H
 Rg 351	G. ESTERNA VETRO	2L + 4H
 Rg 402	G. A MURO	L + 2H
 Rg 303	G. PER RISCONTRO CENTRALE	H
 Rg 361	G. DI BATTUTA	2L + 6H
 69x900	G. A SPAZZOLA mm6,9x9	L

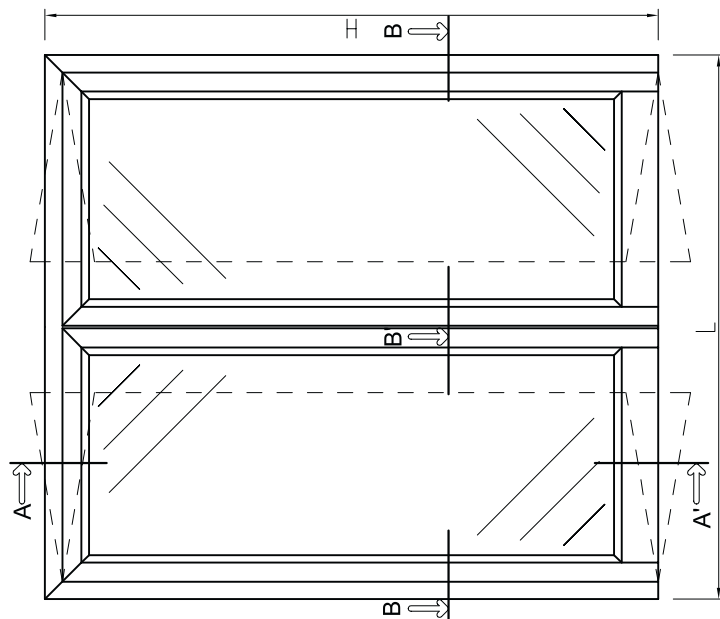
### ACCESSORI

ART.	DESCRIZIONE	N° P.zzi
Ra 1704	SQUADRETTA DI ALLINEAMENTO ANTE	6
Ra 1407 Ra 1408	SQUADRETTA PER TELAIO	2
Ra 1405 Ra 1406	SQUADRETTA MAG. PER ANTA	4
Ra 1404	REGOLATORE A MURO	10
Ra 1033	BOCCOLA SCARICO ACQUA	3

### ACCESSORI ANTA BATTENTE

ART.	DESCRIZIONE	N° P.zzi
Ra 1424	CERNIERA DOMINA 2 ALI INT. 61mm	4
Ra 1466	DOPPIA MANIGLIA GS02458	1
Ra 1447	SERATURA MULTITOP CISA ENT. 30	1
Ra 1469	CONTROPIASTRA PER MULTITOP	1
Ra 1470	DEVIATORE PER MULTITOP	2
Ra 1472	CILINDRO SAGOMATO	1
Ra 3803	TAPPO PER RISCONTRO CENTR.	1 CP.

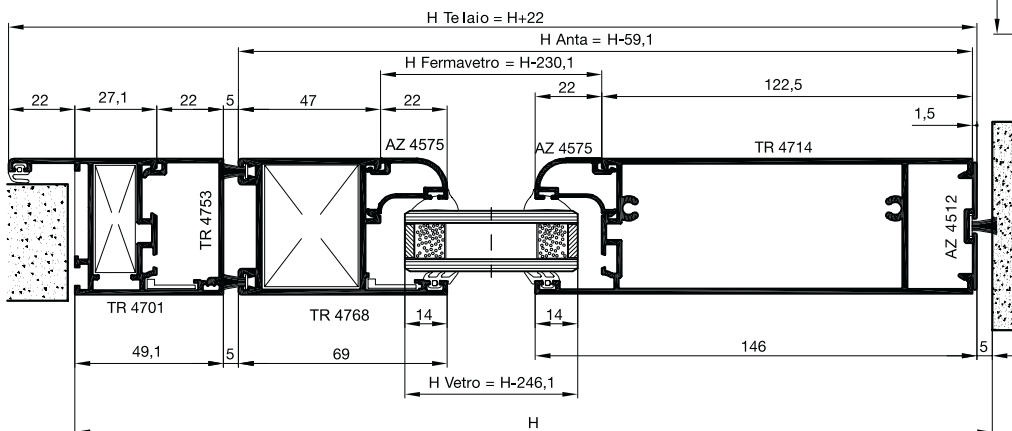
# Distinte di taglio Cutting sizes



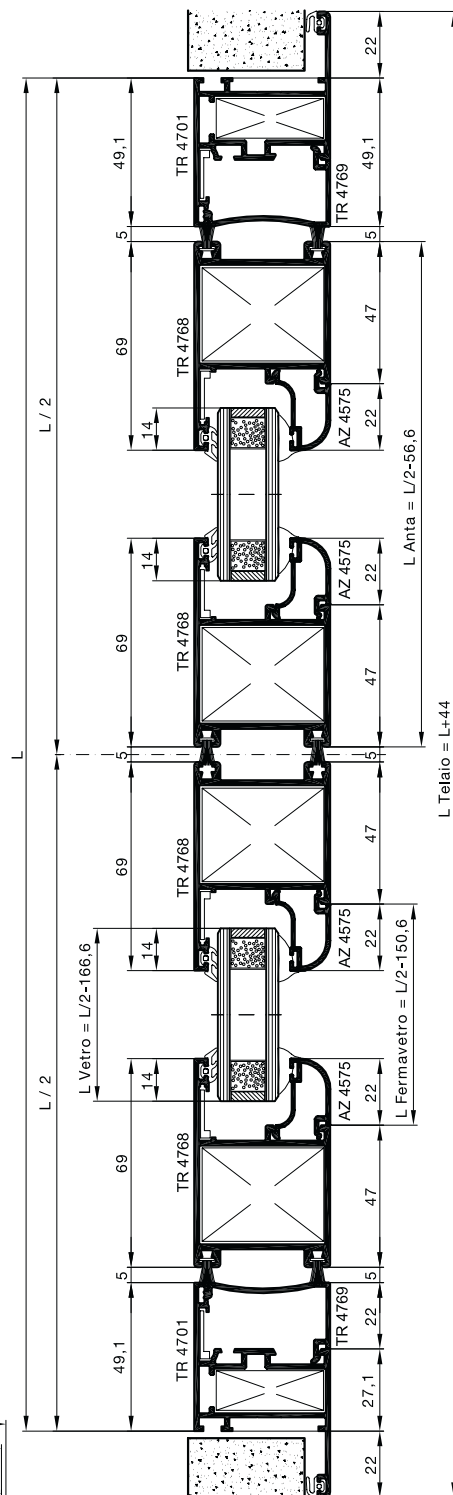
CALCOLO PESO PROFILI		TOTALE
Profili Orizz.	Kg/ml 4,8 x L	KG
Profili Vert.	Kg/ml 7,7 x H	
		TOTALE

DISTINTA TAGLIO VETRI			
Posizione	l	h	Q.tà
	L/2 - 166,6	H - 246,1	2

Sezione A-A'



Sezione B-B'-B



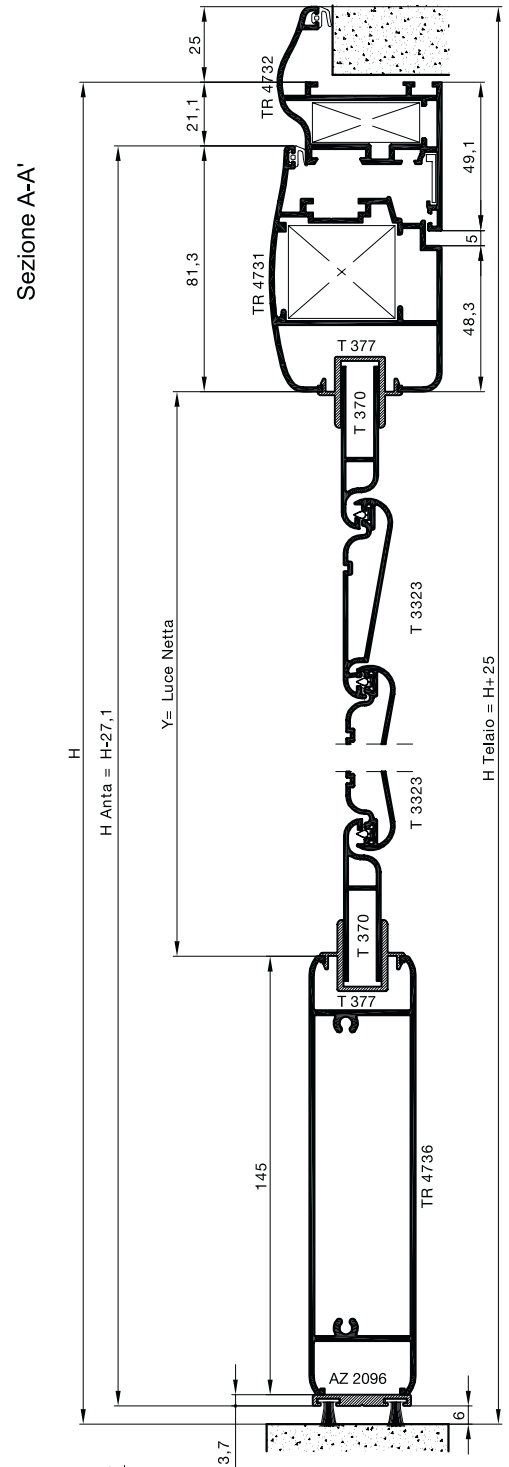
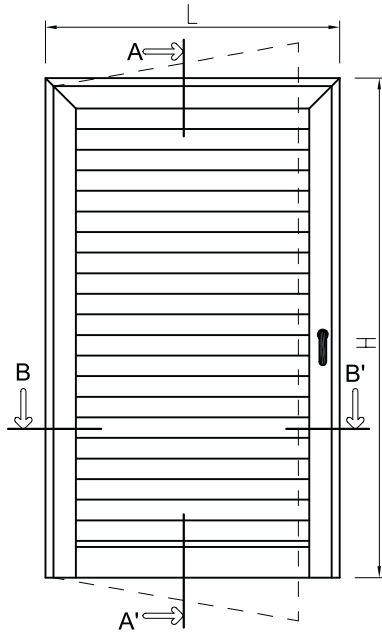
DISTINTA TAGLIO PROFILI			
Nr. Pezzi	CODICI	DESCRIZIONE	TAG LIO
2	TR 4701	MONTANTE TELAIO	
1	TR 4701	TRAVERSO SUP. TELAIO	
4	TR 4768	MONTANTE ANTA	
2	TR 4768	TRAVERSO ANTA	
2	TR 4714	ZOCCOLO	
4	AZ 4575	FERMAVETRO MONT.	
4	AZ 4575	FERMAVETRO TRAV.	
2	AZ 4512	PORTA SPAZZOLINO	
2	TR 4769	RIPORTO LATERALE	
1	TR 4753	RIPORTO SUPERIORE	

GUARNIZIONI			
	ART.	DESCRIZIONE	N° P.zzi
	Rg 308	G. INTERNA VETRO	2L + 4H
	Rg 351	G. ESTERNA VETRO	2L + 4H
	48x900	G. A SPAZZOLA mm4,8x9	2L + 6H
	Rg 402	G. A MURO	L + 2H
	69x900	G. A SPAZZOLA mm6,9x9	L

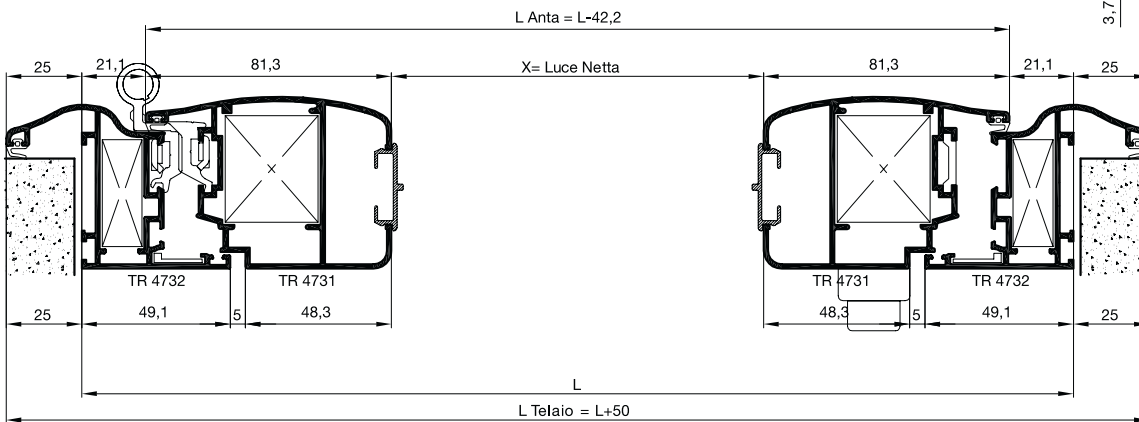
ACCESSORI		
ART.	DESCRIZIONE	N° P.zzi
Ra 1410	SQUADRETTA DI ALLINEAMENTO ANTE	4
Ra 1048	SQUADRETTA PER TELAIO	2
Ra 1408	SQUADRETTA MAG. PER ANTA	4
Ra 1404	REGOLATORE A MURO	10

SONO ESCLUSI GLI ACCESSORI DI MOVIMENTAZIONE IN QUANTO COMMERCIALI E NON INSERITI NEL SISTEMA

Distinte di taglio Cutting sizes



Sezione B-B'



DISTINTA TAGLIO PROFILI			
Nr. Pezzi	CODICI	DESCRIZIONE	TAGLIO
2	TR 4732	MONTANTE TELAIO	
1	TR 4732	TRAVERSO SUP. TELAIO	
2	TR 4731	MONTANTE ANTA	
1	TR 4731	TRAVERSO ANTA SUP.	
1	TR 4736	ZOCOLO	
1	AZ 2096	PORTA SPAZZOLINO	
1	AZ 2035	ASTINA DI COLLEG.	

Il taglio dei profili del telo persiana sono evidenziati nella scheda tecnica.

### GUARNIZIONI

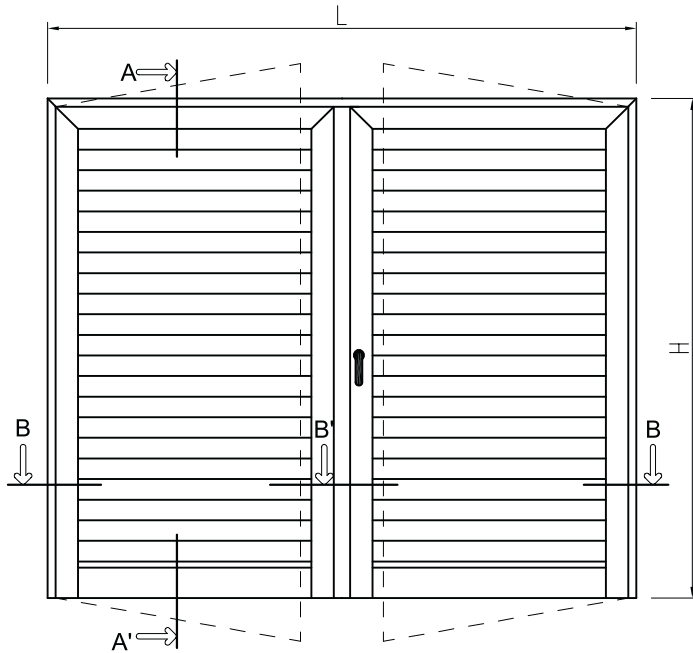
	ART.	DESCRIZIONE	N° P.zzi
	Rg 402	G. BATTUTA INTERNA E A MURO	2L + 2H
	48x900	G. A SPAZZOLINO mm4,8x9	2L
	Rg 331	G. PER RISCOントRO CENTRALE	L + 2H

### ACCESSORI

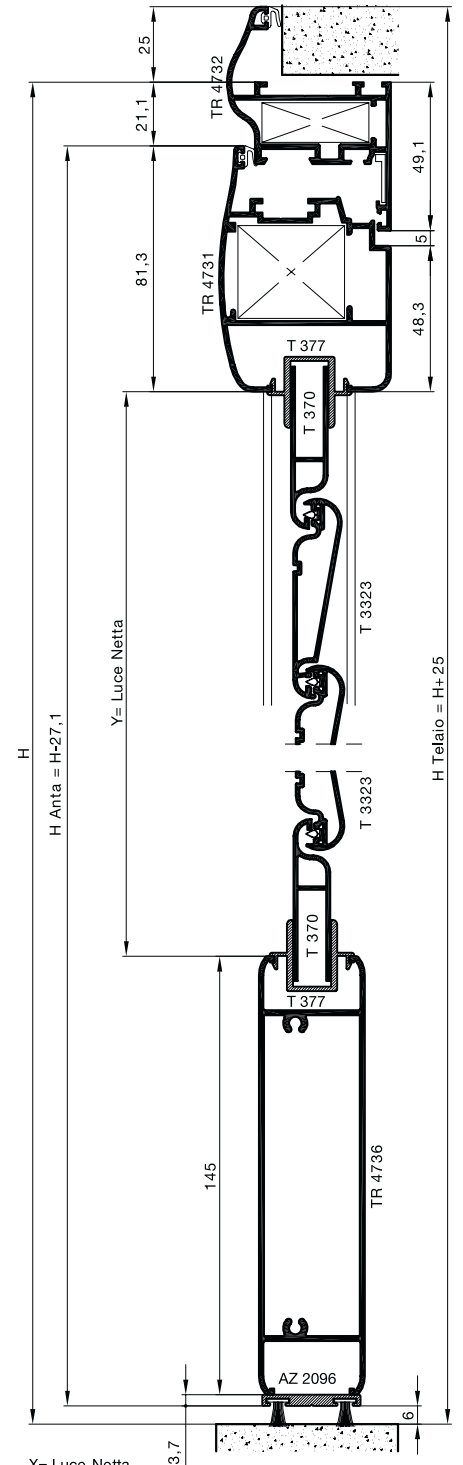
ART.	DESCRIZIONE	N° P.zzi
Ra 1704	SQUADRETTA DI ALLINEAMENTO	2
Ra 1048	SQUADRETTA PER TELAIO	2
Ra 1405 Ra 1406	SQUADRETTA PER ANTA	2
Ra 1404	REGOLATORE A MURO	8
Ra 1428	CERNIERA FLASH 3° ANTA	2
Ra 1029	KIT DI MOVIMENTAZIONE	1
Ra 1031	CREMONESE UNICA PER APERTURA ESTERNA	1
Ra 1469	TERMINALE ASTE	1
Ra 1470	INCONTRO SINGOLO IN ZAMA	1
Ra 2918	NOTTOLINO DI CHIUSURA SUPPLEMENTARE	2
Ra 2907	INCONTRO PER Ra2918	2
Ra 1052	TAPPO ANTINTESTATURA	2
Ra 1477	FERMAPERSIANE UNICA	1

Per la scelta del meccanismo di movimentazione vedi scheda tecnica.

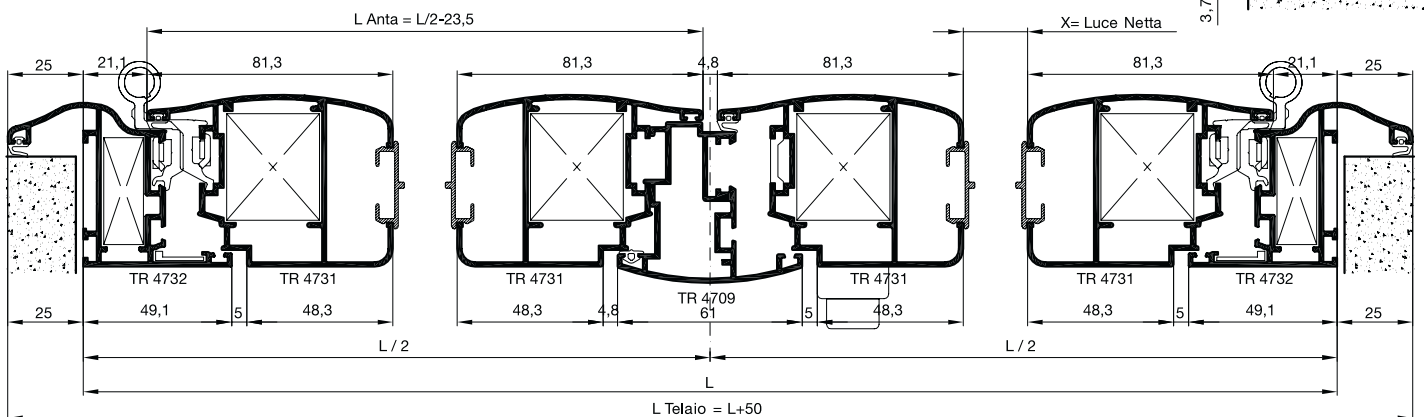
Distinte di taglio Cutting sizes



Sezione A-A'



Sezione B-B'-B



DISTINTA TAGLIO PROFILI			
Nr. Pezzi	CODICI	DESCRIZIONE	TAGLIO
2	TR 4732	MONTANTE TELAIO	
1	TR 4732	TRAVERSO SUP. TELAIO	
4	TR 4731	MONTANTE ANTA	
2	TR 4731	TRAVERSO ANTA SUP.	
2	TR 4736	ZOCCOLO	
1	AZ 2096	PORTA SPAZZOLINO	
1	AZ 2096	PORTA SPAZZOLINO	
1	AZ 4552	RISCONTRO CENTRALE	
1	AZ 2035	ASTINA DI COLLEG.	

Il taglio dei profili del telo persiana sono evidenziati nella scheda tecnica.

### GUARNIZIONI

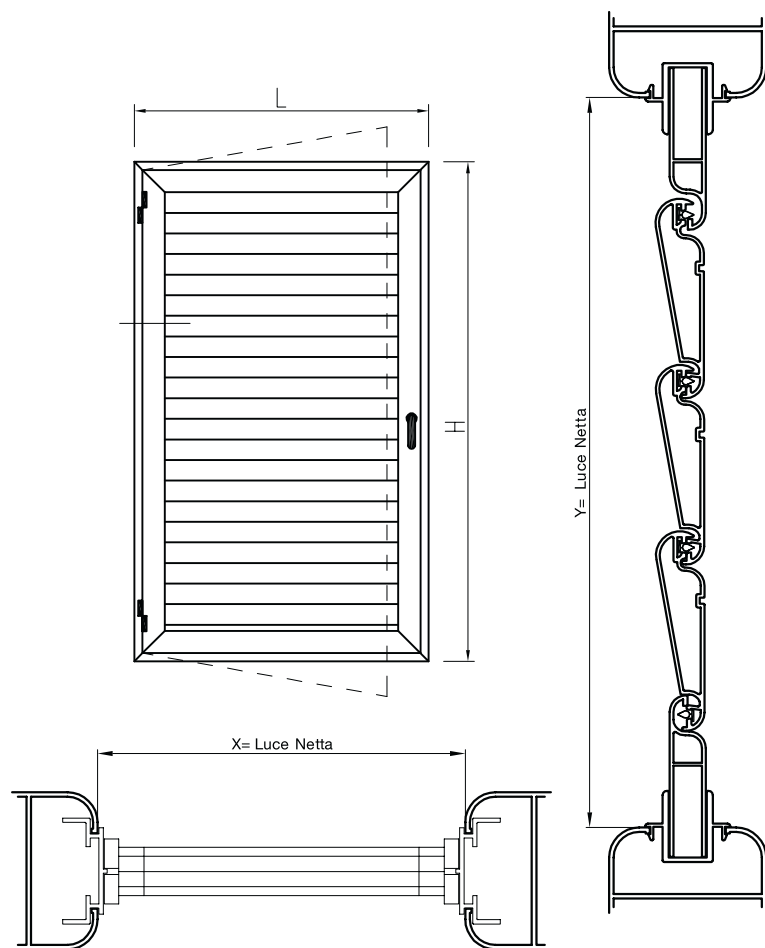
	ART.	DESCRIZIONE	N° P.zzi
	Rg 402	G. BATTUTA INTERNA	2L + 3H
	48x900	G. A SPAZZOLINO mm4,8x9	2L
	Rg 331	G. PER RISCONTRO CENTRALE	L + 5H

### ACCESSORI

	ART.	DESCRIZIONE	N° P.zzi
	Ra 1704	SQUADRETTA DI ALLINEAMENTO	2
	Ra 1048	SQUADRETTA PER TELAIO	2
	Ra 1405 Ra 1406	SQUADRETTA PER ANTA	4
	Ra 1404	REGOLATORE A MURO	10
	Ra 1428	CERNIERA FLASH 3° ANTA	4
	Ra 1029	KIT DI MOVIMENTAZIONE	1
	Ra 1031	CREMONESE UNICA PER APERTURA ESTERNA	1
	Ra 1469	TERMINALE ASTE	1
	Ra 2908	INCONTRO DOPPIO IN ZAMA	1
	Ra 1035	CATENACCI	2
	Ra 2918	NOTTOLINO DI CHIUSURA SUPPLEMENTARE	2
	Ra 2907	INCONTRO PER Ra2918	2
	Ra 1052	TAPPO ANTINTESTATURA	2
	Ra 3803	TAPPO PER RISCONTRO CENTRALE	1 CP.
	Ra 1477	FERMAPERSIANE UNICA	2

Per la scelta del meccanismo di movimentazione vedi scheda tecnica.

Distinte di taglio Cutting sizes



DISTINTE DI TAGLIO



Lamella T 3323

Kg/ml 526 X - 13mm



Compensatore T 370

Kg/ml 392 X - 23mm



Posizionatore T 377

Kg/ml 356 X - 28,8mm

COMANDO SINGOLO	
Nr. Lamelle	Altezze Meccanismi
VIP 6	H mm. 445
VIP 7	H mm. 500
VIP 8	H mm. 555
VIP 9	H mm. 610
VIP 10	H mm. 665
VIP 11	H mm. 720
VIP 12	H mm. 775
VIP 13	H mm. 830
VIP 14	H mm. 885
VIP 15	H mm. 940
VIP 16	H mm. 995
VIP 17	H mm. 1050
VIP 18	H mm. 1105
VIP 19	H mm. 1160
VIP 20	H mm. 1215
VIP 21	H mm. 1270
VIP 22	H mm. 1325
VIP 23	H mm. 1380
VIP 24	H mm. 1435
VIP 25	H mm. 1490
VIP 26	H mm. 1545
VIP 27	H mm. 1600
VIP 28	H mm. 1655
VIP 29	H mm. 1710
VIP 30	H mm. 1765
VIP 31	H mm. 1820
VIP 32	H mm. 1875
VIP 33	H mm. 1930
VIP 34	H mm. 1985
VIP 35	H mm. 2040

**Montaggio:** i posizionatori ( inf. e sup.) vanno montati dopo aver inserito i tappi in nylon.

I profili compensatori vanno inseriti dopo aver chiuso l'anta e prima di inserire i profili lamella.

**Compensazione:** dopo aver stabilito l'altezza della luce netta ( Y ), si utilizza il meccanismo di altezza immediatamente superiore se la misura Y non rientra nelle altezze dei meccanismi.

Ogni estremità può essere accorciata di un massimo di 27mm, considerando che dopo il taglio superiore a 17mm, occorre rifilare il compensatore.

**Accessori per la movimentazione della lamella:**

- Maniglia standard art. TK 3429 per VIP 25
- Maniglia a sfera art. TK 3446 per VIP 25
- Guarnizione lamella art. TK 3202



**DISTINTA TAGLIO PROFILI**

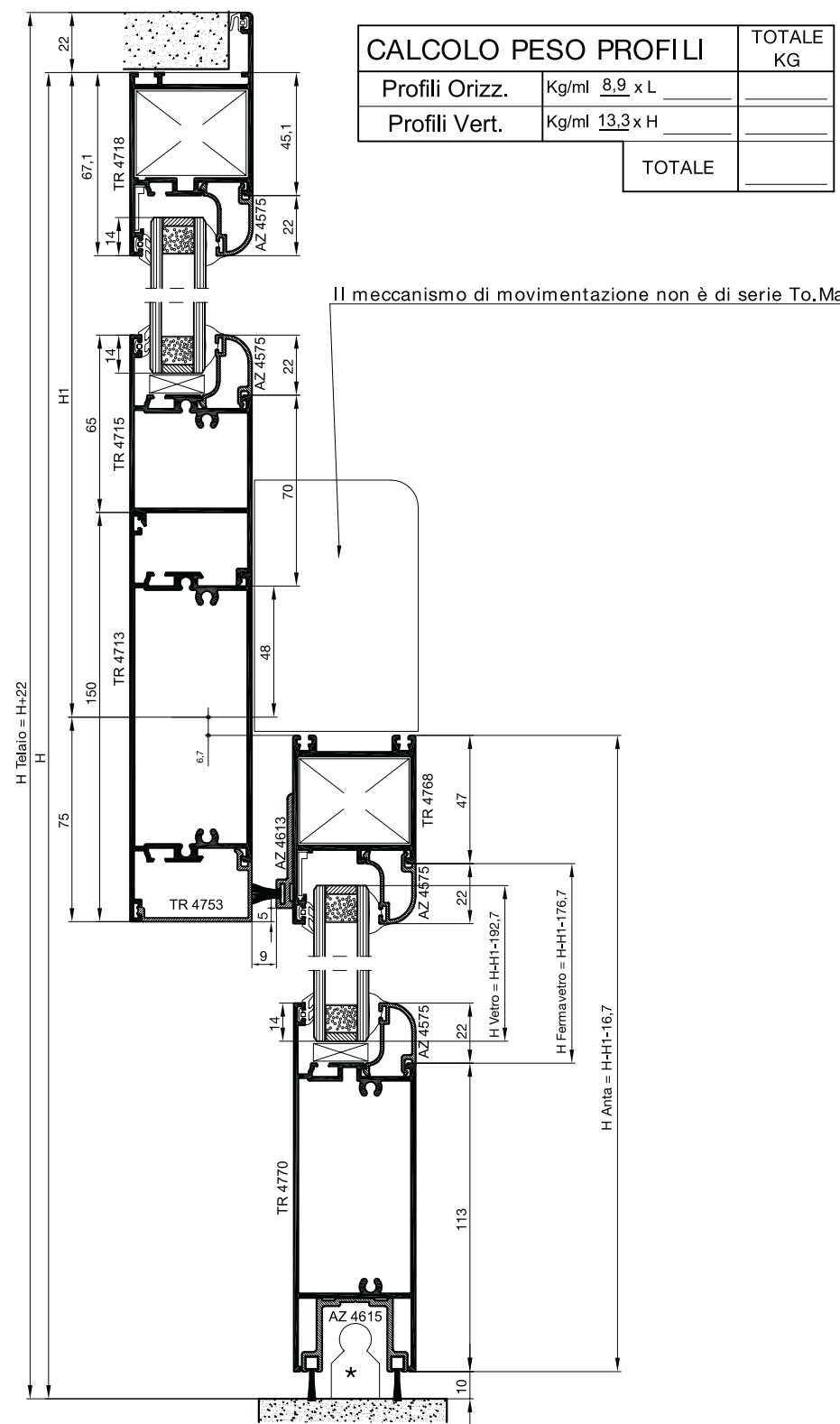
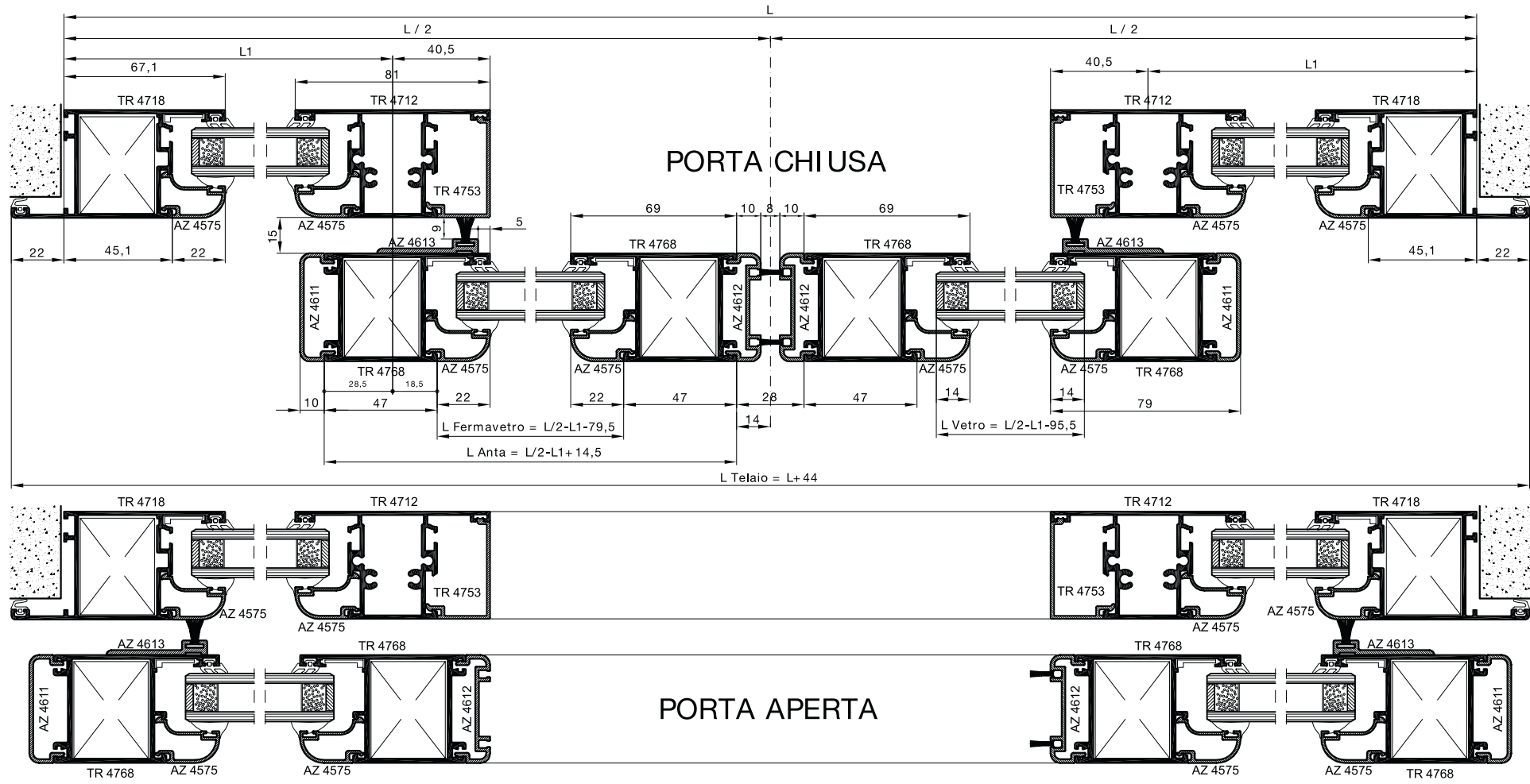
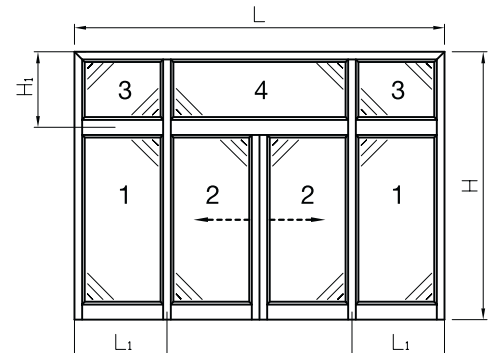
Nr. Pezzi	CODICI	DESCRIZIONE	TAGLIO	Nr. Pezzi	CODICI	DESCRIZIONE	TAGLIO
2	TR 4718	MONTANTE TELAIIO	H+22	2	AZ 4612	AGGANCIO CHIUSURA CENTRALE	H-H1-22,7
1	TR 4718	TRAVERSO SUP. TELAIIO	L+44	2	AZ 4611	AGGANCIO CHIUSURA LATERALE	H-H1-22,7
4	TR 4768	MONTANTE ANTA	H-H1-16,7	2	TR 4753	COPRI TELAIIO MONT.	H-H1-48
2	TR 4768	TRAVERSO ANTA SUP.	L/2-L1+14,5	1	TR 4753	COPRI TELAIIO TRAV.	L-2L1-27
2	TR 4770	ZOCCOLO PER ANTA	L/2-L1-69,5	2	AZ 4613	PORTA SPAZZOLINO MONT.	H-H1-76,5
2	AZ 4615	PORTA SPAZZOLINO	L/2-L1+14,5	2	AZ 4613	PORTA SPAZZOLINO TRAV.	L/2-L1-32,5
8	AZ 4575	FERMAVETRO MONT.	H-H1-176,7	2	TR 4712	MONTANTE A "TI"	H-40,1
4	AZ 4575	FERM. TRAV. PER ANTA	L/2-L1-79,5	2	TR 4713	FASCIA E ZOCCOLO	L1-53,6
4	AZ 4575	FERM. TRAV. PER TELAI LATERALI	L1-63,6	2	TR 4715	RIPORTATO LATERALI	L1-53,6
6	AZ 4575	FERM. MONT. SOPRALUCE FISSI LATERALI	H1-163,1	1	TR 4713	FASCIA E ZOCCOLO	L-2L1-27
4	AZ 4575	FERM. TRAV. SOPRALUCE FISSI LATERALI	L1-63,6	1	TR 4715	RIPORTATO CENTRALI	L-2L1-27
2	AZ 4575	FERM. TRAV. SOPRALUCE FISSI CENTRALI	L-2L1-37				

**DISTINTA TAGLIO VETRI**

VETRO N°	l	h	Q.tà
1	L1-79,6	H-H1-192	2
2	L/2-L1-95,5	H-H1-192,7	2
3	L1-79,6	H1-179,1	2
4	L-2L1-53	H1-179,1	1

Distinte di taglio Cutting sizes

CALCOLO PESO PROFILI		TOTALE KG
Profili Orizz.	Kg/ml 8,9 x L	
Profili Vert.	Kg/ml 13,3 x H	
TOTALE		

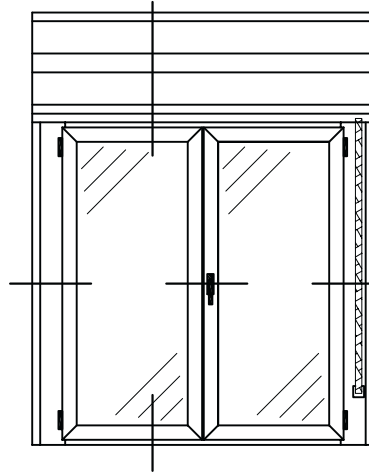


\* L'elemento di scorrimento non è di serie To.Ma.

Distinte di taglio Cutting sizes

**DISTINTA TAGLIO PROFILI**

Nr. Pezzi	CODICI	DESCRIZIONE	TAGLIO
2	TR 4756	MONTANTE TELAIO	H
1	TR 4758	TRAVERSO SUP. TELAIO	L-160
1	TR 4754	TRAVERSO INF. TELAIO	L-160
4	TR 4707	MONTANTE ANTA	H-39,5
4	TR 4707	TRAVERSO ANTA	L/2-81,5
1	TR 4709	RISCONTRO CENTRALE	H-105,5
2	AZ 4568	CASSONETTO INF. e SUP.	L-7
1	AZ 4569	CASSONETTO CENTRALE	L-20
2	AZ 2047	COPRIFILO MONOBLOCCO	H
1	TO 4008	ANGOLARE DI SOSTEGNO	L
1	AZ 2035	ASTINA DI COLLEG.	
2	AZ 4567	GOCCIOLATOIO	L/2-151,4



CALCOLO PESO PROFILI		TOTALE KG
Profili Orizz.	Kg/ml <u>7,6</u> x L	
Profili Vert.	Kg/ml <u>9</u> x H	
TOTALE		

**DISTINTA TAGLIO VETRI**

Posizione	l	h	Q.tà
	L/2 - 172,5	H - 130,5	2

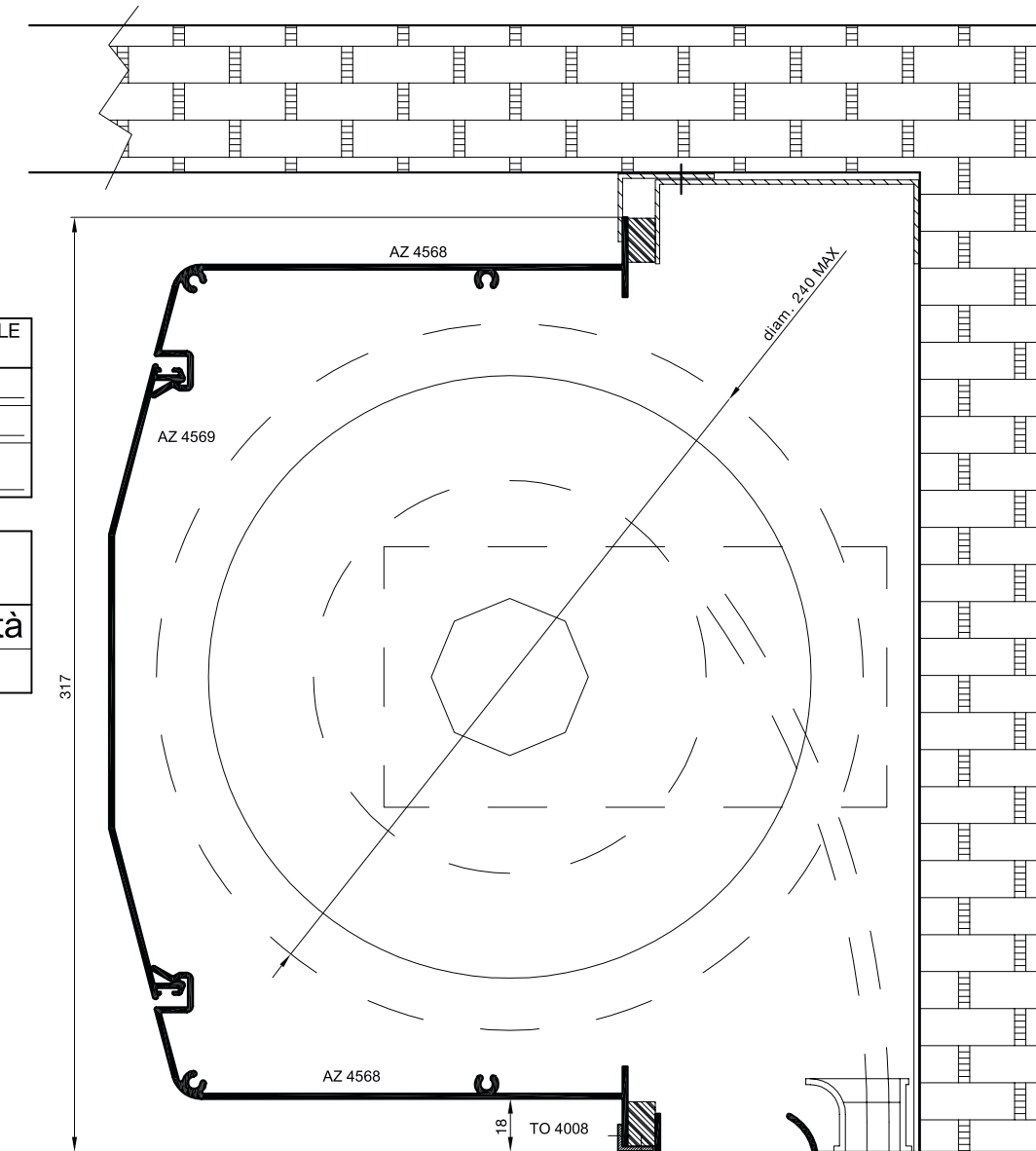
**GUARNIZIONI**

ART.	DESCRIZIONE	N° P.zzi
Rg 320	G. INTERNA VETRO	2L + 4H
Rg 320	G. ESTERNA VETRO	2L + 4H
Rg 362	G. CENTRALE DI TENUTA	H
Rg 331	G. PER RISCONTRO CENTRALE	H
Rg 402	G. BATTUTA INTERNA	2L + 3H
48x1200	G. A SPAZZOLINO mm5x11	L
48x900	G. A SPAZZOLINO mm5x11	L
Rg 363	ANGOLO VULCANIZZATO	4

**ACCESSORI PER MONOBLOCCO**

ART.	DESCRIZIONE	N° P.zzi
Ra 1036	PASSACINTINO	1
Ra 1058	TAPPO RACCOGLI CONDENSA	1 CP.
Ra 1073	TAPPI CASSONETTO UNIPROFIL	1 CP.
Ra 1419	INVITI PER GUIDA	1 CP.
Ra 1476	KIT DI MOVIMENTAZIONE PER TAPPARELLA TIPO SIMBAC	1

N.B.= IL KIT DI MOVIMENTAZIONE COMPRENDE  
 -1 AVVOLGITORE  
 -1 PULEGGIA  
 -1 CALOTTA  
 -2 SUPPORTI CON CUSCINETTO



**ACCESSORI ANTA BATTENTE**

ART.	DESCRIZIONE	N° P.zzi
Ra 1427	CERNIERA FLASH BASE	4
Ra 1056	CREMONESE PRIMA	1
Ra 1447	BLOCCHETTO DI COLLEGAMENTO	1 CP.
Ra 1002	TERMINALE DI CHIUSURA	2
Ra 2808	INCONTRO DOPPIO IN ZAMA	2
Ra 1035	CATENACCI GIAP IN NYLON	2
Ra 3802	TAPPO PER RISCONTRO CENTR.	1 CP.
Ra 1410	SQUADRETTA DI ALLINEAMENTO ANTE	8
Ra 1048	SQUADRETTA	8
Ra 1033	BOCCOLA SCARICO ACQUA	2

